

# EDITION.24

 **KÖSTER**  
*Exklusive Haustüren aus Aluminium*



 **MADE IN GERMANY**

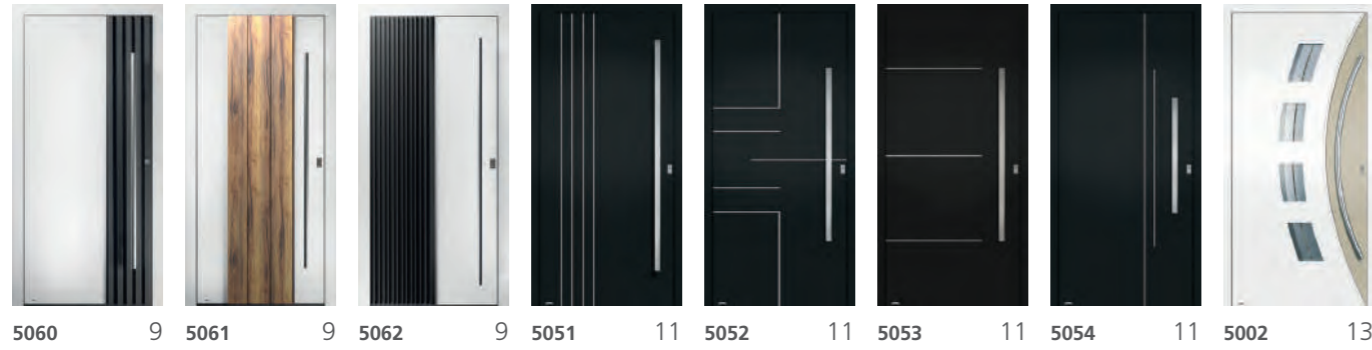
# TÜRMODELLE IM BLICK

DESIGN ab Seite 8

FINE ab Seite 10

VARIO ab Seite 12

TREND ab Seite 14



TREND

MODERN ab Seite 18



MODERN

ECONOMY ab Seite 20



ECONOMY

CLASSIC ab Seite 24

KONSTRUKTIV ab Seite 26

ADVANCE 75 Nebeneingangstüren ab Seite 28



| Verglasung: Falls nicht anders vermerkt, hinten Float beschichtet

# IHRE NEUE HAUSTÜR ERWARTET SIE

Sie suchen eine Haustür so einzigartig wie Ihre Persönlichkeit? Dann tauchen Sie ein in die Haustürenwelt von Köster Aluminium. In unserer Edition fassen wir unsere 64 beliebtesten und neusten Modelle für Sie zusammen und stellen Ihnen die Besonderheiten und Vorteile der einzelnen Produktlinien vor.

Beginnen Sie Ihre Reise direkt mit der neuen Linie Design, die sich durch einzigartige, auf das Türblatt aufgesetzte Aluminiumprofile auszeichnet und durch ihren unkonventionellen wie modernen Anblick besticht. Setzen Sie Ihren Weg fort und lernen Sie die Vorzüge unserer ausgesprochen eleganten Linie Fine kennen, die durch 5mm dünne Edelstahllisenen besticht. Ihr schließt sich die Produktwelt unserer Linie Vario an, die Ihnen eine Vielzahl an Oberflächenkombinationen ermöglicht, wie es sonst bei keiner anderen Linie der Fall ist.

Die etwas schlichtere Serie Trend lernen Sie im Anschluss kennen. Hier werden Sie fündig, wenn Sie viel Wert auf einen hellen Hausflur legen und Tageslicht nicht nur durch ein Fenster oder Seitenteil, sondern auch durch Ihre Haustür hereinlassen wollen.

Große Lichtausschnitte und auffällige Charakteristika wie geschliffene Aurora-Kristalle oder ein massiver Edelstahlrahmen sind Gestaltungsmöglichkeiten, die Ihnen die nachfolgende Serie Modern bieten kann.

Deutlich zurückhaltender präsentiert sich die Serie Economy, die sich problemlos in wirklich jede Fassade integriert. Klassische Haustüren mit Ornamentrahmen finden Sie hingegen in unserer Serie Classic. Auch hier können Sie zwischen unterschiedlichsten Varianten wählen.

Sind Sie nicht auf der Suche nach einer Haupt- sondern nach einer Nebeneingangstür? Dann hält unsere Serie Konstruktiv einige hochwertige Optionen für Sie bereit, die einer klassischen Haustür in Wärmedämmung und Sicherheit in nichts nachstehen.

Mit schmalen Profilen und geringerer Bautiefe überzeugen auch unsere Nebeneingangstüren der Profilsérie Advance 75 in Puncto Wärmedämmung und Funktionalität.

Im Anschluss an unsere Haustürenwelt haben Sie Gelegenheit, die wichtigsten Zubehöroptionen kennenzulernen und tiefer in die Profilmittel einzutauchen, die sich in unseren Haustüren verbirgt. Gemeinsam mit Ihrem Haustürenfachhändler können Sie so das ideale Paket rund um Ihre neue Haustür schnüren und sicherstellen, dass Sie eine Tür erwerben, die über viele Jahre hinweg Ihre Bedürfnisse deckt.

Neben Haustüren finden Sie bei uns auch die zu diesen passenden Briefkastenanlagen. Diese können elegant ins Seitenteil integriert werden und verschaffen Ihnen ein ungeahntes Komforterlebnis. Riskieren Sie einen Blick und lassen Sie sich begeistern. Neben klassischen Briefkastenanlagen bieten wir Ihnen auch eine Paketbox an, die den Empfang Ihrer Pakete so einfach und sicher gestaltet, wie Sie es noch nie erlebt haben.



Ihre Haustür wird zu einem Großteil in mühevoller Handarbeit gefertigt, was unserer Produktion einen echten Manufakturcharakter verleiht.



Ein starkes Team ist der Schlüssel zum Erfolg. Gemeinsam mit Partnern wie unserem Lieferanten Wicona erschaffen wir nicht nur ausgesprochen gute Haustüren, wir leisten durch kurze Lieferwege und die Verarbeitung recycelten Aluminiums auch einen Beitrag zum Schutz von Umwelt und Ressourcen. Das ist für uns selbstverständlich.



Bei ihrer anspruchsvollen Arbeit werden unsere Mitarbeiter von passiven Exoskeletten unterstützt. Uns ist es wichtig, gute Arbeitsbedingungen zu schaffen, denn nur so können unsere Mitarbeiter Höchstleistungen bringen. Und genau die braucht es, damit am Ende Ihre perfekte Haustür entsteht.

## IHR WEG ZUR TRAUMTÜR

Jede Köster Haustür wird auf Ihre Vorstellungen hin konzipiert, Ihrem Bedarf entsprechend optimiert und anschließend in sorgfältiger Handarbeit für Sie gefertigt. Ob unauffällige Nebeneingangstür mit höchsten Standards in Sicherheit und Wärmedämmung oder maßangefertigte Haustür in Übergröße, wir bauen Ihnen fast jede Aluminium Haustür und gehen dabei auch auf außergewöhnliche Wünsche ein.

Bei allen Schritten von der ersten Inspiration bis hin zur Montage Ihrer individuellen Haustür ist Ihr Köster-Fachhändler der richtige Ansprechpartner für Sie. Er wird Sie beraten und Ihnen sowohl bei der Auswahl der optimalen Profilmitteltechnologie als auch bei der Konfiguration Ihrer Haustür gemäß Ihren Vorstellungen behilflich sein. Außergewöhnliche Wünsche sind bei Ihrem Köster-Händler genau richtig aufgehoben, denn er wird in enger Zusammenarbeit mit Ihnen und unserem Haus eine Lösung zu Ihrer vollsten Zufriedenheit erarbeiten und Ihnen auch über den Kauf hinaus mit der regelmäßigen Wartung Ihrer Haustür zur Seite stehen.

So finden Sie nicht nur die perfekte Haustür, sondern stellen auch sicher, dass sie über viele Jahre hinweg hält. Sollten Sie noch keinen Köster-Fachhändler gefunden haben, wenden Sie sich gerne an uns. Wir vermitteln Sie an einen Köster-Partner in Ihrer Region.

## KÖSTER ALUMINIUM – DAS IST MARKENQUALITÄT MADE IN GERMANY

Bereits im Jahr 2000 wurde die Köster Aluminium GmbH & Co. KG von Michael Köster als Ideengeber und Friedrich Brökelmann als Investor gegründet. Zu diesem Zeitpunkt umfasste das Team von Köster Aluminium gerade einmal sieben Mitarbeiter. Mit Leidenschaft und einer unvergleichlichen Expertise setzte sich Köster Aluminium in den kommenden Jahren auf dem deutschen Haustürenmarkt durch und stieg zu einem der bedeutendsten Hersteller für Aluminiumhaustüren in Deutschland auf.

Mittlerweile beschäftigen wir mehr als 200 Mitarbeiterinnen und Mitarbeiter und sind neben unserem Hauptwerk in Iserlohn, in dem sich Verwaltung und Produktion befinden, auch noch mit jeweils einem Standort in Schauenburg bei Kassel und in Menden vertreten. Doch nicht nur unsere Produktion halten wir regional, auch unsere Lieferanten sind in Deutschland ansässig. So können wir auch in Krisenzeiten zuverlässig liefern und vermeiden unnötige Transportwege.

Bereits im Juli 2022 haben wir außerdem die Verjüngung der Geschäftsführung eingeleitet, indem unser neuer Geschäftsführer Heinrich Nowak in unser Unternehmen eingetreten ist. So machen wir uns stark für die Zukunft und stellen sicher, Ihnen noch viele Jahre als Partner zur Seite stehen zu können.

## HANDGEFERTIGT IN ISERLOHN

Seit nunmehr 24 Jahren widmen wir uns der Kunst, Ihnen Sicherheit und Geborgenheit zu schenken. Haustüren von Köster Aluminium sind keine reinen Gebrauchsgegenstände, sie sind von Hand gearbeitete Unikate, die sich Ihrer Lebenssituation, Ihrem persönlichen Geschmack und Ihren Wünschen anpassen und sich perfekt in Ihren Lebensraum einfügen.

Dabei kennen wir keine Kompromisse, denn nur die besten Haustüren sind gut genug für unsere Kunden. Deshalb wird jede Haustür, die unser Werk verlässt, sorgfältig von Hand geprüft und ohne Verpackungsmaterial von unseren festangestellten und im Umgang mit unseren Produkten geschulten Fahrern versendet.

Der Verzicht auf Verpackungsmaterial erlaubt eine freie Sicht auf jedes Detail des Produkts und eine Endabnahme, bei der sich kein Makel verstecken kann.



Mit eigenen Fahrern und einem eigenen Fuhrpark stellen wir die ordnungsgemäße Anlieferung Ihrer neuen Haustür sicher und gewährleisten ein Maximum an Qualität – auch beim Transport.

## INHALT

OBERFLÄCHEN UND FARBEN	6 - 7
TÜRERIEN	8 - 29
STOSSGRIFFE UND DRÜCKER	30 - 34
OPTIONALER KOMFORTZUGANG	35
GF, FD, BFD light, BFD	36 - 39
SICHERHEITSTECHNIK OPTIONAL	40 - 44
ZUBEHÖR OPTIONAL	45
BRIEFKASTENANLAGEN	46 - 49
PAKETIN-PAKETBOX	50

# OBERFLÄCHEN UND FARBEN

## HAUSTÜR IN WUNSCHFARBE

Damit Ihre neue Haustür auch farblich perfekt zu Ihrem Haus passt, haben Sie hunderte verschiedener Farbtöne zur Wahl. Dabei können Sie die Außen- seite Ihrer Tür so gestalten, dass sie optimal zur Hausfas- sade passt, während die Innen- seite den Charakter des Ein- gangsbereiches unterstreicht.

## INDIVIDUELLE FARBE

Wählen Sie aus über 200 Far- ben die perfekte Farbe für Ihre neue Haustür.

### Diese Farben sind möglich:

- alle gängigen matten RAL-Farben
- alle gängigen Metallic-Feinstruktur-Oberflächen

Ausgenommen sind glänzende RAL- und Perlfarben.



## KÖSTER TÜREN-DESIGNER

Mit dem KÖSTER Türen-Desig- ner konfigurieren Sie Ihre per- sönliche Wunschtür aus einer großen Auswahl an Modellen und Zubehörteilen. Dabei kön- nen Sie auch gleich die Wir- kung unterschiedlicher Farben ausprobieren.

[www.koester-aluminium.de/design/koester-tueren-designer/](http://www.koester-aluminium.de/design/koester-tueren-designer/)



### Feinstruktur-Metallic- Oberflächen - Standardfarben



Lisene Edelstahl  
lieferbar in 5 mm



Lisene Schwarz beschichtet  
lieferbar in 35 mm, 12 mm, 5 mm

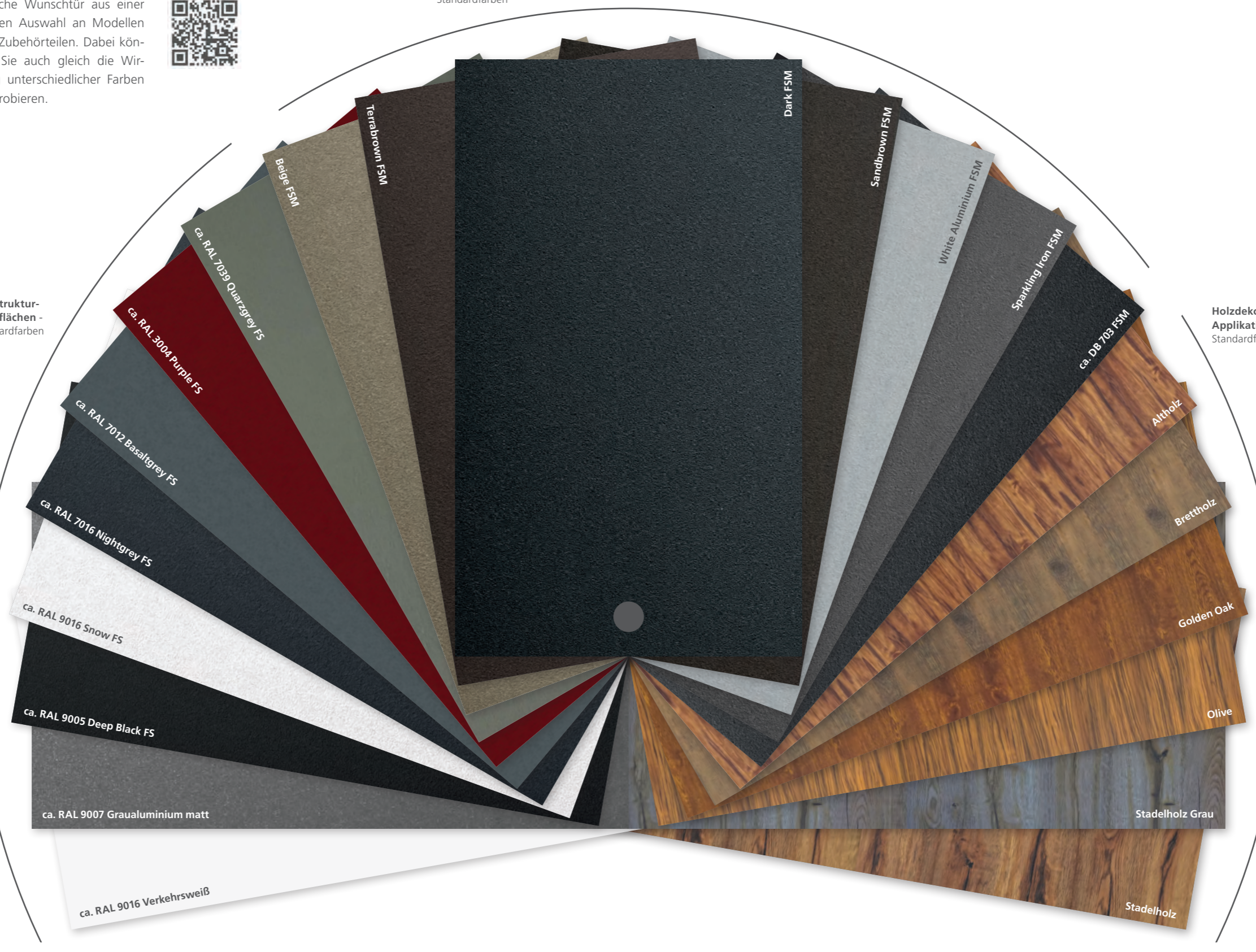


Lisene NIRO-Design  
lieferbar in 35 mm, 12 mm



Lisene Holzdekor - hier als Stadelholz  
lieferbar in 35 mm, 12 mm, 5 mm

### Feinstruktur- Oberflächen - Standardfarben



ca. RAL 9007 Graualuminium matt  
ca. RAL 9005 Deep Black FS  
ca. RAL 9016 Snow FS  
ca. RAL 7016 Nightgrey FS  
ca. RAL 7012 Basaltgrey FS  
ca. RAL 3004 Purple FS  
ca. RAL 7039 Quarzgrey FS  
Beige FSM  
Terrabrown FSM

Dark FSM  
Sandbrown FSM  
White Aluminium FSM  
Sparkling Iron FSM  
ca. DB 703 FSM

Altholz  
Brettholz  
Golden Oak  
Olive  
Stadelholz  
Stadelholz Grau

Standardfarben

ca. RAL 9016 Verkehrsweiß

### Holzdekor- Applikationen - Standardfarben

## HOLZDEKOR

Unsere Holzdekore werden per Sublimationsverfahren auf das Aluminium der Türen aufgebracht. Die Dekore sind natürlichem Holz originalgetreu nachempfunden. Trotz der authentischen Holzoptik zeichnen sich die so beschichteten Haustüren durch die unvergleichliche Langlebigkeit und Widerstandskraft von Aluminium aus.

Weitere Holzdekore sind optional gegen Aufpreis erhältlich.

## APPLIKATIONEN & LISENEN

Die meisten unserer Applikationen und Lisenen sind aus NIRO-Design gefertigt. NIRO-Design ist eine witterungsbeständige und besonders pflegeleichte Aluminiumlegierung. Sie besticht mit ihrer Edelstahloptik und verleiht Ihrer Tür ein besonders elegantes Erscheinungsbild.

# DESIGN



Anwendungsbeispiel: Modell 5060, siehe S. 9



**5060**  
Hier beidseitig flügelüberdeckend mit Stoßgriff 5722.1800 dargestellt. Komplett geschlossen  
O: ca. Snow FS  
A: Designelement A, ca. RAL 9005 Deep Black FS  
U<sub>p</sub>: 0,68



**5060**  
Hier beidseitig flügelüberdeckend mit Stoßgriff 5722.1600 dargestellt. Komplett geschlossen  
O: ca. RAL 9005 Deep Black FS  
A: Designelement A, ca. RAL 3004 Purple FS  
U<sub>p</sub>: 0,68



**5060**  
Hier flügelüberdeckend mit Stoßgriff 5723.1200 dargestellt. Komplett geschlossen  
O: ca. RAL 9005 Deep Black FS  
A: Designelement A, ca. RAL 9007 Graualuminium Matt  
U<sub>p</sub>: 0,92



**5061**  
Hier flügelüberdeckend mit Stoßgriff 5723.1800 dargestellt. Komplett geschlossen  
O: ca. RAL 9016 Verkehrsweiß  
A: Designelement E, Stadelholz  
U<sub>p</sub>: 0,92

Anwendungsbeispiel: Modell 5060, siehe S. 9

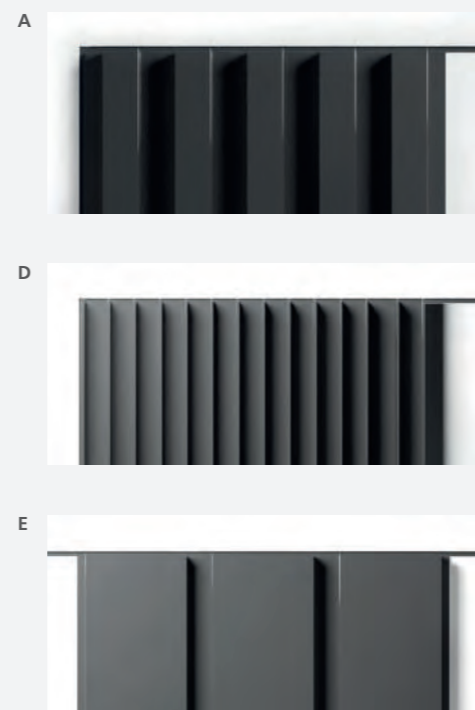
## AUSSTATTUNGEN

- FD** Außen flügelüberdeckend  
siehe Seite 37
- BFD Light** Beidseitig flügelüberdeckend mit Rollentürbändern s. S.38
- BFD** Beidseitig flügelüberdeckend, verdeckt liegende Türbänder  
siehe Seite 39
- Farbe und Oberfläche individualisierbar**  
siehe Seite 6f.
- Applikationen**
- RC2 optional** Widerstandsklasse 2
- RC3 optional** Widerstandsklasse 3
- Exzellente Wärmedämmung**

## DESIGN NEU GEDACHT

Eine profilierte Design-Applikation, wie Sie sie noch nie gesehen haben – das ist das Markenzeichen von Köster Design. Das komplett geschlossene Türblatt wird durch ein aufgesetztes Aluminiumprofil veredelt und bietet somit ein Erlebnis für die Augen und Ihren Tastsinn. Ob breitere Profilierung mit authentischem Holzdekor oder schmale Profilierung in kraftvollem Schwarz, die Serie Design begeistert in jeder Gestalt.

### DESIGNELEMENTE ALS APPLIKATIONEN



**5061**  
Hier beidseitig flügelüberdeckend mit Stoßgriff 5723.1800 dargestellt. Komplett geschlossen  
O: ca. RAL 9016 Verkehrsweiß  
A: Designelement E, ca. RAL 9005 Deep Black FS  
U<sub>p</sub>: 0,68



**5062**  
Hier flügelüberdeckend mit Stoßgriff 5723.1800 dargestellt. Komplett geschlossen  
O: ca. RAL 9016 Verkehrsweiß  
A: Designelement D, ca. RAL 9005 Deep Black FS  
U<sub>p</sub>: 0,92



O: Oberfläche  
A: Applikation  
U<sub>p</sub>: U<sub>p</sub>-Wert in W/m²K

FINE



Anwendungsbeispiel: Modell 5052, siehe S. 11

**5051**

Hier flügelüberdeckend mit vier Edelstahl Lisenen und Stoßgriff 5803.1600 dargestellt.  
**O:** ca. RAL 9005 Deep Black FS  
**U<sub>p</sub>:** 0,92

**5052**

Hier beidseitig flügelüberdeckend mit sieben Edelstahl Lisenen und Stoßgriff 5803.1200 dargestellt.  
**O:** ca. RAL 9005 Deep Black FS  
**U<sub>p</sub>:** 0,68

**5053**

Hier flügelüberdeckend mit drei Edelstahl Lisenen und Stoßgriff 5803.1200 dargestellt.  
**O:** ca. RAL 9005 Deep Black FS  
**U<sub>p</sub>:** 0,92

**5054**

Hier flügelüberdeckend mit zwei Edelstahl Lisenen und Stoßgriff 5803.800 dargestellt.  
**O:** ca. RAL 9005 Deep Black FS  
**U<sub>p</sub>:** 0,92

Anwendungsbeispiel: Modell 5053, siehe S. 11

**AUSSTATTUNGEN**

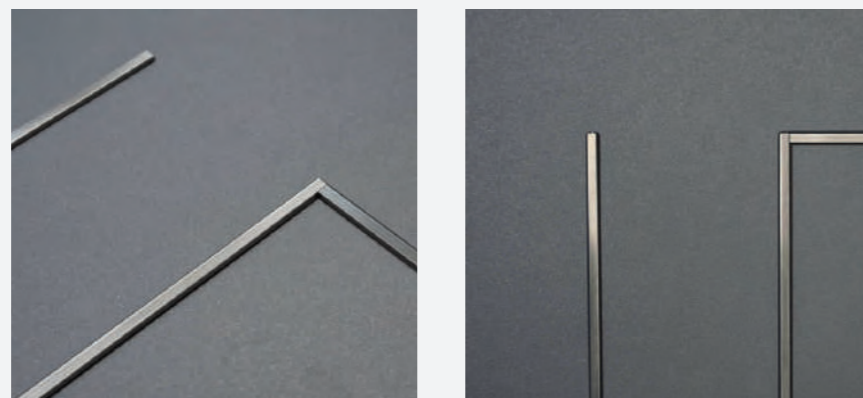
- FD** Außen flügelüberdeckend  
siehe Seite 37
- BFD Light** Beidseitig flügelüberdeckend mit Rollentürbändern s. S. 38
- BFD** Beidseitig flügelüberdeckend, verdeckt liegende Türbänder  
siehe Seite 39
- Farbe und Oberfläche individualisierbar**  
siehe Seite 6f.
- RC2 optional** Widerstandsklasse 2
- RC3 optional** Widerstandsklasse 3
- Exzellente Wärmedämmung**

**FEINE LINIENFÜHRUNG FÜR MODERNE GEBÄUDE**

Die Definition von Geradlinigkeit und Eleganz: Das ist Köster Fine-Line. 5mm feine Edelstahllisenen heben sich gegen das ansonsten komplett geschlossene Türblatt ab und fangen so die Aufmerksamkeit jedes Betrachters ein. Mit Fine-Line entscheiden Sie sich für eine Haustür, die den Blick zu führen weiß und den modernen Charakter Ihres Zuhauses wie keine zweite hervorzuheben vermag.

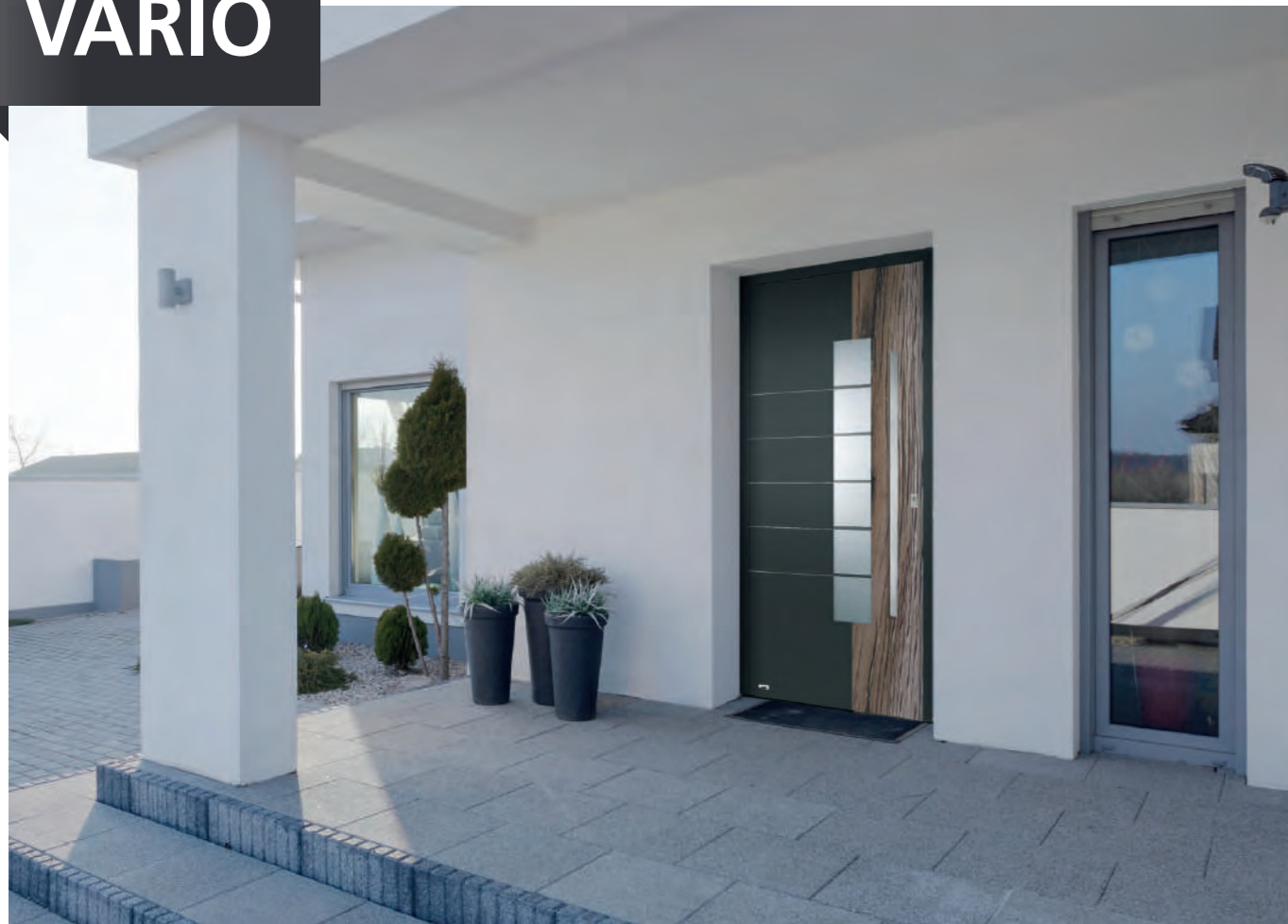
**LISENEN**

Die Serie Fine zeichnet sich durch hochwertige 5 mm feine Edelstahl-Lisenen aus.



**O:** Oberfläche  
**U<sub>p</sub>:** U<sub>p</sub>-Wert in W/m<sup>2</sup>K

# VARIO



Anwendungsbeispiel: Modell 5007, siehe S. 13



### 5002

Hier flügelüberdeckend mit Stoßgriff 5806 dargestellt.  
**V:** VSG 2-Stufen mattiert mit klaren Streifen  
**O:** Grundfarbe ca. RAL 9016 Snow FS  
**A:** Beige FSM  
**U<sub>p</sub>:** 1,1



### 5003

Hier flügelüberdeckend mit Stoßgriff 5722.600 dargestellt.  
**V:** VSG mattiert mit umlaufend klarem Rand  
**O:** Grundfarbe ca. RAL 7016 Night-grey FS  
**A:** ca. RAL 3004 Purple FS  
**U<sub>p</sub>:** 1,0



### 5004

Hier flügelüberdeckend mit nicht flächenbündigen Lisenen in NIRO-Design und Stoßgriff 5803.1600 dargestellt.  
**V:** VSG mattiert mit klaren Streifen  
**O:** Grundfarbe ca. RAL 9007 Graualuminium matt  
**A:** ca. RAL 9005 Deep Black FS  
**U<sub>p</sub>:** 1,1



### 5007

Hier flügelüberdeckend mit Stoßgriff 5722.600 dargestellt.  
**V:** VSG mattiert mit klaren Streifen  
**O:** Grundfarbe ca. RAL 9016 Snow FS  
**A:** White Aluminium FSM  
**U<sub>p</sub>:** 1,0

Anwendungsbeispiel: Modell 5009, siehe S. 13

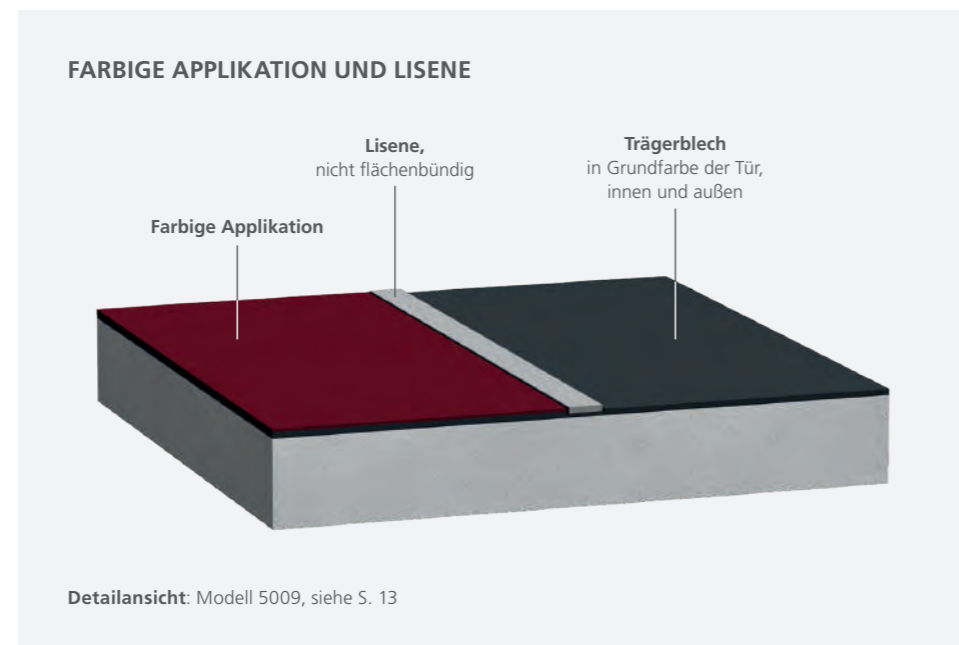
## AUSSTATTUNGEN

- FD** Außen flügelüberdeckend  
siehe Seite 37
- BFD Light** Beidseitig flügelüberdeckend mit Rollentürbändern s. S. 38
- BFD** Beidseitig flügelüberdeckend, verdeckt liegende Türbänder  
siehe Seite 39
- Farbe und Oberfläche individualisierbar**  
siehe Seite 6f.
- Design-Nuten**
- Applikationen**
- RC2 optional** Widerstandsklasse 2
- RC3 optional** Widerstandsklasse 3
- Hervorragende Wärmedämmung**

**V:** Verglasung vorne  
**M:** Verglasung mittig  
**O:** Oberfläche  
**A:** Applikationen  
**U<sub>p</sub>:** U<sub>p</sub>-Wert in W/m<sup>2</sup>K

## Einmalige Haustüren mit farbigen Applikationen

Haustüren der Serie Vario sind alles außer langweilig. Das zweifarbige Design ermöglicht eine gleichermaßen aufregende wie geschmackvolle Gestaltung Ihrer neuen Haustür. Die Abgrenzung beider Oberflächen erfolgt je nach Modell durch eine Nut oder Lisene. Entscheiden Sie sich für eine Haustür, die außergewöhnlich wie Ihre Persönlichkeit ist. Entscheiden Sie sich für Vario.



### 5009

Hier flügelüberdeckend mit nicht flächenbündigen Lisenen in NIRO-Design und Stoßgriff 5722.600 dargestellt.  
**M:** VSG mattiert mit klarem Rand  
**O:** Grundfarbe Dark FSM  
**A:** ca. RAL 7012 Basaltgrey FS  
**U<sub>p</sub>:** 0,81



### 5009 Innenansicht

Hier beidseitig flügelüberdeckend mit Innendrücker 5883 dargestellt.  
**O:** ca. RAL 9016 Snow FS  
**U<sub>p</sub>:** für beidseitig flügelüberdeckende Ausführung: 0,81

Türen der Modellreihe Vario sind ausschließlich in außen oder beidseitig flügelüberdeckender Ausführung erhältlich.



# TREND



Anwendungsbeispiel: Modell 5340, siehe S. 16



**5312**  
Hier als Glasfalz-Füllung und mit Stoßgriff 5722.350 dargestellt.  
**V:** VSG mattiert mit klaren Streifen  
**O:** ca. RAL 7001 Silbergrau matt  
**U<sub>p</sub>:** 1,0



**5314**  
Hier als Glasfalz-Füllung und mit Stoßgriff 5722.350 dargestellt.  
**V:** VSG mattiert mit klaren Streifen  
**O:** ca. RAL 7011 Eisengrau matt  
**U<sub>p</sub>:** 0,99



**5316**  
Hier als Glasfalz-Füllung und mit Stoßgriff 5722.350 dargestellt.  
**V:** VSG mattiert mit klaren Streifen  
**O:** ca. RAL 9016 Snow FS  
**A:** Applikationen nur außen  
**U<sub>p</sub>:** 1,1  
Bei Ausführung FD und BFD ist kein Sockelblech und kein Kratzschutz möglich.



**5317**  
Hier flügelüberdeckend mit Stoßgriff 5806 dargestellt.  
**V:** VSG 2-Stufen mattiert, mit klaren Streifen und Punkten  
**O:** White Aluminium FSM  
**U<sub>p</sub>:** 1,1

## AUSSTATTUNGEN

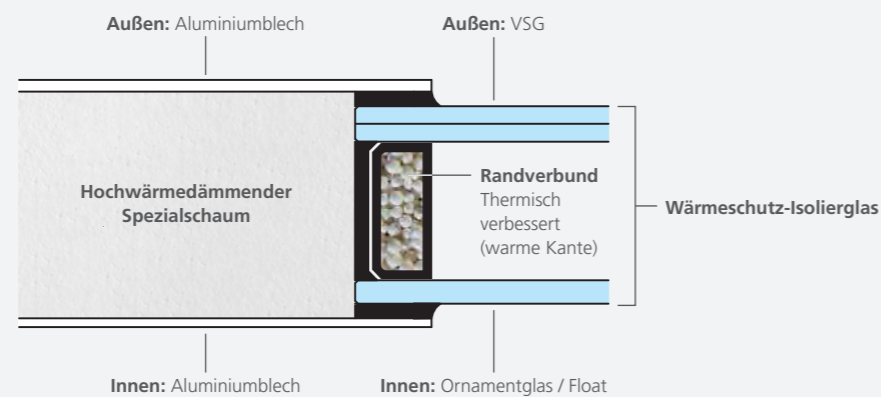
- GF** Glasfalz-Füllung  
siehe Seite 36
- FD** Außen flügelüberdeckend  
siehe Seite 37
- BFD** Beidseitig flügelüberdeckend mit Rollentürbändern s. S. 38  
*light*
- BFD** Beidseitig flügelüberdeckend, verdeckt liegende Türbänder  
siehe Seite 39
- Farbe und Oberfläche individualisierbar**  
siehe Seite 6f.
- Design-Nuten**
- RC2 optional** Widerstandsklasse 2
- RC3 optional** Widerstandsklasse 3
- Hervorragende Wärmedämmung**

## HELLER FLUR DANK GROSSEM LICHTAUSSCHNITT

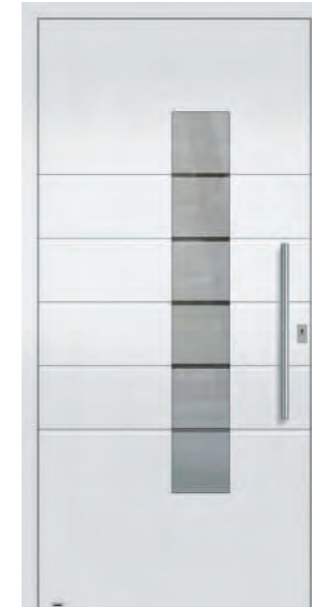
Die großen Lichtausschnitte der Serie Trend erhellen Ihren Flur durch sandgestrahlte Motivverglasungen. Das formschöne Design überzeugt sowohl mit als auch ohne Designnuten. Je nach Modell ist zudem eine Veredelung mit Applikationen in NIRO Design möglich.

### WÄRMESCHUTZ-VERGLASUNG

Die Wärmeschutzverglasung ist zwischen den beiden Aluminiumblechen eingelassen und mit Silikon abgedichtet.



**V:** Verglasung vorne  
**O:** Oberfläche  
**A:** Applikation  
**U<sub>p</sub>:** U<sub>p</sub>-Wert in W/m²K



**5318**  
Hier flügelüberdeckend mit Stoßgriff 5722.600 dargestellt.  
**V:** VSG mattiert mit klaren Streifen  
**O:** ca. RAL 9016 Verkehrsweiß  
**U<sub>p</sub>:** 1,0



**5323**  
Hier flügelüberdeckend mit Stoßgriff 5722.600 dargestellt.  
**V:** VSG mattiert mit klarem Rand  
**O:** Feinstruktur ca. RAL 3004 Purple FS  
**U<sub>p</sub>:** 1,0



**5324**  
Hier flügelüberdeckend mit Stoßgriff 5803.600 dargestellt.  
**V:** VSG mattiert mit klarem Rand  
**O:** ca. RAL 7016 Nightgrey FS  
**U<sub>p</sub>:** 1,0



**5326**  
Hier als Glasfalz-Füllung und mit Stoßgriff 5722.350 dargestellt.  
**V:** VSG mattiert mit klaren Streifen  
**O:** ca. RAL 9016 Verkehrsweiß  
**U<sub>p</sub>:** 1,0



**5332**

Hier flügelüberdeckend mit nicht flächenbündigen Lisenen in NIRO-Design und Stoßgriff 5803.1600 dargestellt.  
**V:** VSG mattiert mit klaren Streifen  
**O:** ca. DB 703 FSM  
**U<sub>p</sub>:** 1,1

**5332 Innenansicht**

Hier mit Innendrücker 5881 ohne Lisenen in NIRO-Design dargestellt.  
**O:** ca. RAL 9016 Verkehrsweiß  
**U<sub>p</sub>:** 1,1

**5334**

Hier als Glasfalz-Füllung und mit Stoßgriff 5722.350 dargestellt.  
**V:** VSG mattiert  
**O:** ca. RAL 9016 Verkehrsweiß  
**U<sub>p</sub>:** 1,0

**5340**

Hier als Glasfalz-Füllung mit nicht flächenbündigen Lisenen in NIRO-Design und Stoßgriff 5722.600 dargestellt.  
**V:** VSG mattiert mit klaren Streifen  
**O:** Sparkling Iron FSM  
**U<sub>p</sub>:** 1,0

**5344**

Hier flügelüberdeckend mit Stoßgriff 5803.1400 dargestellt.  
**V:** VSG mattiert mit klaren Streifen  
**O:** Sandbrown FSM  
**U<sub>p</sub>:** 1,0

**5345**

Hier flügelüberdeckend mit Stoßgriff 5803.1400 dargestellt.  
**V:** VSG mattiert mit klaren Streifen  
**O:** White Aluminium FSM  
**U<sub>p</sub>:** 1,0

**5347**

Hier flügelüberdeckend mit Stoßgriff 5722.600 und 12 mm breiten Lisenen dargestellt.  
**V:** VSG mattiert mit klaren Streifen  
**O:** ca. RAL 9016 Verkehrsweiß  
**U<sub>p</sub>:** 1,1

**5348**

Hier flügelüberdeckend mit Trittschutz und Stoßgriff 5803.1600 dargestellt.  
**V:** VSG mattiert mit klaren Streifen  
**O:** ca. White Aluminium FSM  
**U<sub>p</sub>:** 1,1

**5341**

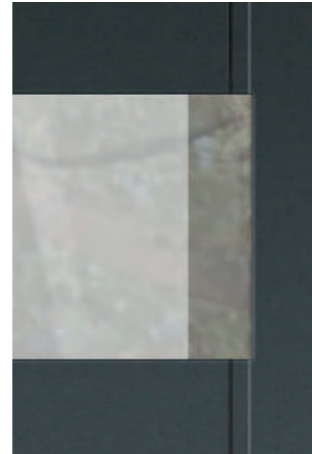
Hier flügelüberdeckend mit nicht flächenbündigen Lisenen in NIRO-Design und Stoßgriff 5803.600 dargestellt.  
**V:** VSG mattiert mit klaren Streifen  
**O:** ca. RAL 9005 Deep Black FS  
**U<sub>p</sub>:** 1,0



Detailansicht

**5342**

Hier flügelüberdeckend mit Stoßgriff 5805 dargestellt.  
**V:** VSG mattiert in zwei Mattierungsstufen  
**O:** ca. DB 703 FSM  
**U<sub>p</sub>:** 1,2



Detailansicht

Anwendungsbeispiel: Modell 5324, siehe S. 15



# MODERN



Anwendungsbeispiel: Modell 5230, siehe S. 19

## AUSSTATTUNGEN

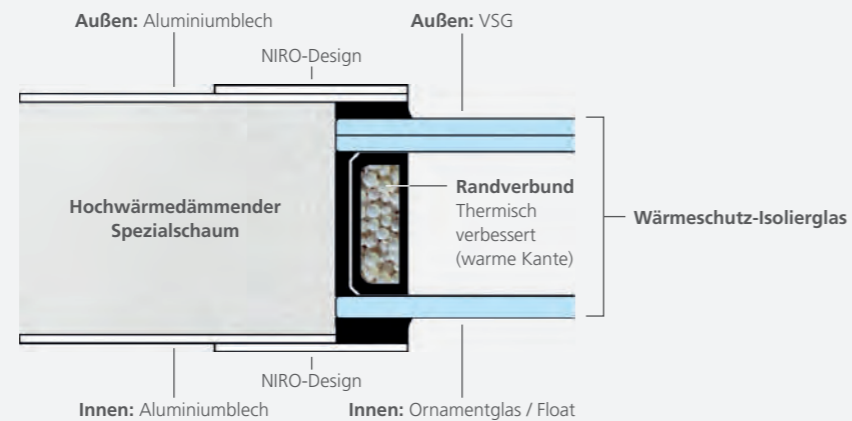
- GF** Glasfalz-Füllung  
siehe Seite 36
- FD** Außen flügelüberdeckend  
siehe Seite 37
- BFD** Beidseitig flügelüberdeckend  
mit Rollentürländern s. S. 38  
*light*
- BFD** Beidseitig flügelüberdeckend,  
verdeckt liegende Türbänder  
siehe Seite 39
- Farbe und Oberfläche**  
individualisierbar  
siehe Seite 6f.
- RC 2** optional  
Widerstandsklasse 2
- RC 3** optional  
Widerstandsklasse 3
- Hervorragende**  
Wärmedämmung

## INDIVIDUALITÄT TRIFFT ELEGANZ

Ob luxuriöse Elemente aus Kristallglas oder massiver Edelstahlrahmen – Haustüren der Serie Modern überzeugen durch ihre vielfältigen Individualisierungsmöglichkeiten und ermöglichen Ihnen, Ihre Persönlichkeit nach außen zu tragen. Setzen Sie ein Statement, das zu Ihrem Charakter passt und Ihren Geschmack in unvergleichlicher Weise widerspiegelt.

### WÄRMESCHUTZ-VERGLASUNG

Jeweils ein Gashalterahmen in Niro-Design fasst die Wärmeschutzverglasung innen und außen ein. Die Abdichtung mit Silikon sorgt für zusätzliche Dichtheit.



V: Verglasung vorne  
H: Verglasung hinten  
O: Oberfläche  
U<sub>p</sub>: U<sub>p</sub>-Wert in W/m²K



### 5204

Hier als Glasfalz-Füllung und mit Stoßgriff 5722.350 dargestellt.  
Glashalterahmen innen und außen: NIRO-Design  
V: VSG mattiert mit klaren Streifen  
O: ca. RAL 9016 Verkehrsweiß  
U<sub>p</sub>: 1,0



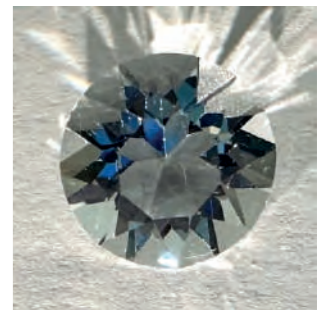
### 5212

Hier als Glasfalz-Füllung und mit Stoßgriff 5722.350 dargestellt.  
Glashalterahmen innen und außen: NIRO-Design  
V: VSG mattiert mit klaren Streifen  
O: ca. RAL 7016 Nightgrey FS  
U<sub>p</sub>: 1,0



### 5225

Hier als Glasfalz-Füllung und mit Stoßgriff 5722.800 dargestellt.  
Glashalterahmen innen und außen: NIRO-Design  
V: VSG beschichtet  
H: Float mattiert mit klarem Rand, Streifen und Aurora-Elementen aus geschliffenem Kristallglas  
O: ca. RAL 9016 Verkehrsweiß  
U<sub>p</sub>: 1,0



### AURORA-ELEMENTE

Um Haustüren höchster Qualität zu liefern, muss jedes Detail stimmen. Hierzu zählen auch unsere Aurora-Steine. Aus Kristallglas geschliffen und brillant facettiert brechen sie das Licht und erzeugen ein wunderschönes Farbenspiel.

Wenn Sie aufregende Lichtspiele lieben und ein Gefühl von Luxus und Exklusivität genießen wollen, ist eine Veredelung Ihrer Haustür mit Aurora-Steinen die richtige Wahl für Sie.



### 5227

Hier als Glasfalz-Füllung und mit Stoßgriff 5722.350 dargestellt.  
V: VSG mattiert mit klarem Rand und klaren Streifen  
O: ca. RAL 9016 Verkehrsweiß  
U<sub>p</sub>: 1,0



### 5229

Hier flügelüberdeckend mit Stoßgriff 5805 dargestellt.  
V: teilmattiert mit verspiegelten Streifen (Mirastar)  
H: VSG beschichtet  
Außen mit massivem Edelstahlrahmen und drei Bügeln  
O: ca. RAL 7016 Nightgrey FS  
U<sub>p</sub>: 1,0



### 5229 Innenansicht

Hier mit Innendrücker 5881 und massivem Edelstahlrahmen dargestellt.  
O: ca. RAL 9016 Verkehrsweiß  
U<sub>p</sub>: 1,0



### 5230

Hier flügelüberdeckend mit Stoßgriff 5821 dargestellt.  
V: VSG mattiert mit klarem Rand  
O: ca. RAL 7016 Nightgrey FS  
U<sub>p</sub>: 1,0

# ECONOMY



Anwendungsbeispiel: Modell 5413, siehe S. 21



### 5405

Hier als Glasfalz-Füllung und mit Stoßgriff 5722.350 dargestellt.  
**V:** VSG mattiert mit klarem Streifen  
**O:** ca. RAL 9016 Verkehrsweiß  
**U<sub>p</sub>:** 1,0



### 5409

Hier als Glasfalz-Füllung und mit Stoßgriff 5722.350 dargestellt.  
**V:** VSG mattiert mit klarem Rand  
**O:** Sparkling Iron FSM  
**U<sub>p</sub>:** 1,1



### 5411

Hier flügelüberdeckend mit Stoßgriff 5722.600 dargestellt.  
**V:** VSG vollflächig mattiert  
**O:** ca. RAL 9016 Snow FS  
**A:** Optische Verlängerung des Lichtausschnitts mit NIRO-Design  
**U<sub>p</sub>:** 1,0



### 5413

Hier als Glasfalz-Füllung und mit Stoßgriff 5722.350 dargestellt.  
**V:** VSG mattiert mit klarem Rand  
**O:** ca. RAL 9016 Snow FS  
**U<sub>p</sub>:** 1,1

Anwendungsbeispiel: Modell 5423, siehe S. 22

## AUSSTATTUNGEN

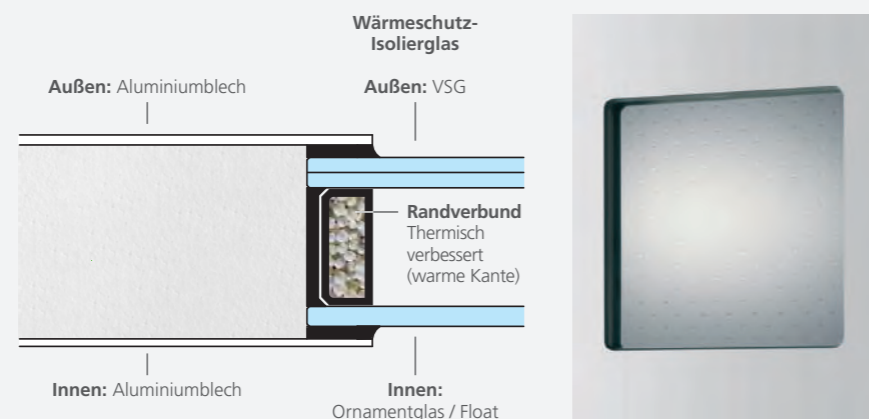
- GF** Glasfalz-Füllung  
siehe Seite 36
- FD** Außen flügelüberdeckend  
siehe Seite 37
- BFD** Beidseitig flügelüberdeckend mit Rollentürbändern s. S. 38  
*light*
- BFD** Beidseitig flügelüberdeckend, verdeckt liegende Türbänder  
siehe Seite 39
- Farbe und Oberfläche individualisierbar**  
siehe Seite 6f.
- RC2 optional** Widerstandsklasse 2
- RC3 optional** Widerstandsklasse 3
- Hervorragende Wärmedämmung**

## GERADLINIGE TÜREN VON AUSGESPROCHENER QUALITÄT

Einfach gehalten und doch von ausgesprochener Qualität, so zeichnet sich unsere Serie Economy aus. Die schlichte Gestalt fügt sich perfekt in die geradlinige Architektur moderner Gebäude ein und gibt jedem Haus das perfekte Finish. Haustüren der Serie Economy drängen sich nie in den Vordergrund und harmonisieren dennoch perfekt mit dem Gesamtbild Ihres Eigenheims.

### WÄRMESCHUTZ-VERGLASUNG

Die Wärmeschutzverglasung ist zwischen den beiden Aluminiumblechen eingelassen und mit Silikon abgedichtet.



**V:** Verglasung vorne  
**O:** Oberfläche  
**A:** Applikationen  
**U<sub>p</sub>:** U<sub>p</sub>-Wert in W/m²K



### 5415

Hier als Glasfalz-Füllung und mit Stoßgriff 5722.350 dargestellt.  
 Komplett geschlossen  
**O:** ca. RAL 9016 Verkehrsweiß  
**U<sub>p</sub>:** 0,92



### 5416

Hier flügelüberdeckend mit Stoßgriff 5722.600 dargestellt.  
**V:** VSG mattiert mit klarem Rand  
**O:** White Aluminium FSM  
**U<sub>p</sub>:** 1,1





Anwendungsbeispiel: Modell 5426, siehe S. 23

**5424**

Hier flügelüberdeckend mit Stoßgriff 5722.1000 dargestellt.  
**V:** VSG mattiert mit klaren Streifen und klarem Rand  
**O:** White Aluminium FSM  
**U<sub>p</sub>:** 1,1

**5425**

Hier flügelüberdeckend mit Stoßgriff 5722.1200 dargestellt.  
**V:** VSG vollflächig mattiert  
**O:** Dark FSM  
**A:** Optische Verlängerung des Lichtausschnitts mit NIRO-Design  
**U<sub>p</sub>:** 1,1

**5426**

Hier beidseitig flügelüberdeckend mit integrierter Griffschale 5950.1600 in Elementfarbe und mit eingeschalteter Beleuchtung dargestellt.  
**O:** ca. RAL 7016 Nightgrey FS  
**U<sub>p</sub>:** 0,68

**5428**

Hier flügelüberdeckend mit Stoßgriff 5803.1600 dargestellt.  
**V:** VSG mattiert mit klaren Streifen  
**O:** ca. RAL 7016 Nightgrey FS  
**U<sub>p</sub>:** 1,1

**5418**

Hier flügelüberdeckend mit Stoßgriff 5722.1600 dargestellt.  
 Stoßgriff waagrecht mit geraden Stützen auf Füllung montiert  
 Komplett geschlossen  
**O:** ca. RAL 9016 Verkehrsweiß  
**U<sub>p</sub>:** 0,92

**5420**

Hier flügelüberdeckend mit nicht flächenbündigen Lisenen in NIRO-Design und Stoßgriff 5805 dargestellt.  
 Komplett geschlossen  
**O:** Dark FSM  
**U<sub>p</sub>:** 0,92

**5422**

Hier flügelüberdeckend mit Stoßgriff 5722.600 dargestellt.  
**V:** VSG mattiert mit klarem Rand und Streifen  
**O:** Terrabrown FSM  
**U<sub>p</sub>:** 1,1

**5423**

Hier flügelüberdeckend mit Stoßgriff 5803.1600 dargestellt.  
**V:** VSG mattiert mit klaren Streifen  
**O:** ca. DB 703 FSM  
**U<sub>p</sub>:** 1,1

**5430**

Hier flügelüberdeckend mit Stoßgriff 5722.1200 dargestellt.  
**V:** VSG vollflächig mattiert  
**O:** Dark FSM  
**A:** Optische Verlängerung des Lichtausschnitts mit NIRO-Design  
**U<sub>p</sub>:** 1,1

Anwendungsbeispiel: Modell 5415, siehe S. 21



# CLASSIC



Anwendungsbeispiel: Modell 5123, siehe S. 25



### 5101

Hier als Glasfalz-Füllung und mit Stoßgriff 5722.350 dargestellt.  
Ornamentrahmen unten innen und außen  
**V:** VSG beschichtet  
**H:** Float, Chinchilla weiß oder Mastercarre weiß  
**O:** ca. RAL 9016 Verkehrsweiß.  
**U<sub>p</sub>:** 1,1



### 5123

Hier als Glasfalz-Füllung und mit Stoßgriff 5722.350 dargestellt.  
**V:** VSG mattiert mit klarem Rand, Streifen und Quadraten  
**O:** ca. RAL 9016 Verkehrsweiß  
**U<sub>p</sub>:** 1,1



### 5126

Hier als Glasfalz-Füllung und mit Stoßgriff 5722.350 dargestellt.  
Ornamentrahmen unten innen und außen  
**V:** VSG mattiert mit klarem Rand  
**O:** ca. RAL 7016 Nightgrey FS  
**U<sub>p</sub>:** 1,1



### 5127

Hier als Glasfalz-Füllung und mit Stoßgriff 5706 dargestellt.  
Ornamentrahmen unten innen und außen, Blechaufdopplung außen  
**V:** VSG mattiert mit klarem Rand  
**O:** Beige FSM  
**U<sub>p</sub>:** 1,1

## AUSSTATTUNGEN

- GF** Glasfalz-Füllung  
siehe Seite 36
- FD** Außen flügelüberdeckend  
siehe Seite 37
- BFD** Beidseitig flügelüberdeckend mit Rollentürländern s. S. 38  
*light*
- BFD** Beidseitig flügelüberdeckend, verdeckt liegende Türländer  
siehe Seite 39
- Farbe und Oberfläche individualisierbar**  
siehe Seite 6f.
- Flacher Ornamentrahmen**
- Gewölbter Ornamentrahmen**
- Hervorragende Wärmedämmung**

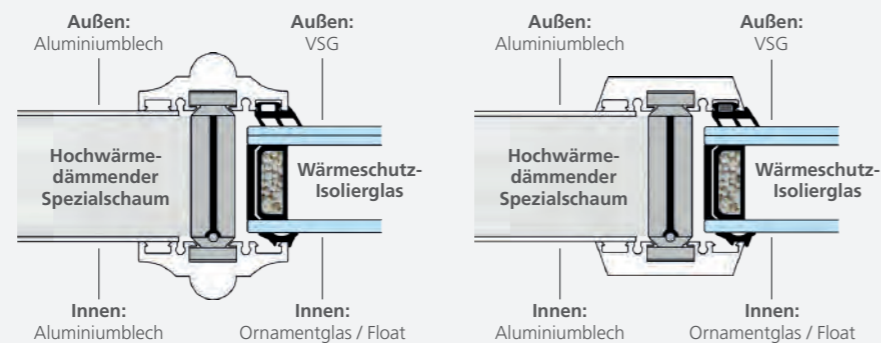
**V:** Verglasung vorne  
**M:** Verglasung mittig  
**H:** Verglasung hinten  
**O:** Oberfläche  
**U<sub>p</sub>:** U<sub>p</sub>-Wert in W/m²K

## ZEITLOSE ORNAMENTRAHMEN ALS BLICKFANG

Sie suchen das gewisse Etwas, das Ihr Zuhause in einen Ort der Ruhe und Geborgenheit verwandelt? Dann ist unsere Serie Classic die richtige Wahl für Sie. Ihre zeitlose Gestalt und die hervorragende Verarbeitung zeichnen diese Serie aus. Verziert durch formschöne Aluminium-Ornamentrahmen werden sie zu einem Blickfang, der Harmonie spendet aber niemals langweilig wirkt.

### ORNAMENTRAHMEN IM DETAIL

Die Wärmeschutz-Verglasungen sind jeweils außen und innen mit einem Aluminium-Ornamentrahmen eingefasst und mittels einer umlaufenden Gummidichtung abgedichtet. Der Rahmen besteht aus einem Aluminiumvollprofil. Flache Ornamentrahmen sorgen bei den Modellen 5123 und 5126 für geradlinige, moderne Formen.



### ORNAMENTRAHMEN

Die Ornamentrahmen verleihen den Classic-Modellen neben der traditionellen Formsprache zusätzlich ein harmonisches Design.



### 5132

Hier als Glasfalz-Füllung und mit Stoßgriff 5722.350 dargestellt.  
Ornamentrahmen unten innen und außen, Blechaufdopplung außen  
**V:** VSG mattiert mit klarem Rand  
**O:** ca. RAL 9016 Verkehrsweiß  
**U<sub>p</sub>:** 1,2



### 5140

Hier beidseitig flügelüberdeckend mit Stoßgriff 5722.1400 dargestellt.  
**M:** VSG mattiert mit klarem Streifen in der Mitte  
**O:** ca. RAL 7016 Nightgrey FS  
**U<sub>p</sub>:** 0,81



### 5141

Hier flügelüberdeckend mit Stoßgriff 5722.1400 dargestellt.  
**V:** VSG mattiert mit klarem Rand  
**O:** ca. RAL 7016 Nightgrey FS  
**U<sub>p</sub>:** 1,0

# KONSTRUKTIV



Anwendungsbeispiel: Modell 5508, siehe S. 27



### 5503

Hier mit Stoßgriff 5722.800 dargestellt.  
 Geteilte Sprossen 90 mm, Wärmeschutzisoliertes Glas  
**V:** VSG beschichtet  
**H:** Mastercarre, alternativ: Float oder Chinchilla weiß  
**O:** ca. DB 703 FSM  
**U<sub>p</sub>:** 1,4

### 5505

Hier mit Stoßgriff 5722.350 dargestellt.  
 Geteilte Sprossen 90 mm, Wärmeschutzisoliertes Glas  
**V:** VSG beschichtet  
**H:** Mastercarre, alternativ: Float oder Chinchilla weiß  
**O:** Sandbrown FSM  
**U<sub>p</sub>:** 1,3

### 5508

Hier mit Stoßgriff 5803.1400 dargestellt.  
 Wärmeschutzisoliertes Glas  
**V:** VSG mattiert mit klarem Rand und Streifen  
**O:** ca. RAL 9016 weiß  
**A:** Stadelholz  
**U<sub>p</sub>:** 1,3  
 RC2 und RC3 optional

### 5508

Hier mit Stoßgriff 5821 dargestellt.  
 Wärmeschutzisoliertes Glas  
**V:** VSG mattiert mit klarem Rand und Streifen  
**O:** ca. DB 703 FSM  
**A:** ca. RAL 3004 Purple FS  
**U<sub>p</sub>:** 1,3  
 RC2 und RC3 optional

## AUSSTATTUNGEN



**Farbe und Oberfläche individualisierbar**  
 siehe Seite 6f.

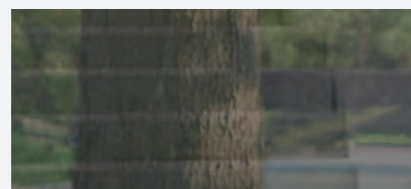


**Sehr gute Wärmedämmung**

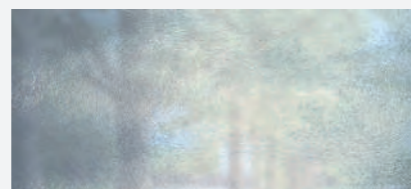
## HÖCHSTE FUNKTIONALITÄT BEI ATTRAKTIVEM PREIS

Haustüren der Serie Konstruktiv sind vor allem eines: Praktisch und auf höchste Funktionalität getrimmt. Das zeigt sich im Design ebenso wie im alltäglichen Gebrauch. Dabei können Sie Haustüren der Serie Konstruktiv sowohl für den Haupteingang, als auch als Nebeneingangstüren verwenden und von den attraktiven Preisen dieser Serie profitieren.

### VARIANTEN DER VERGLASUNG



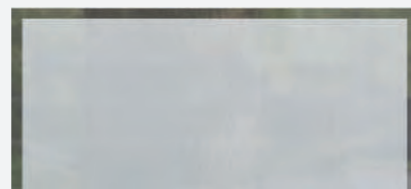
Float - Klarglas



Chinchilla weiß



Mastercarre weiß

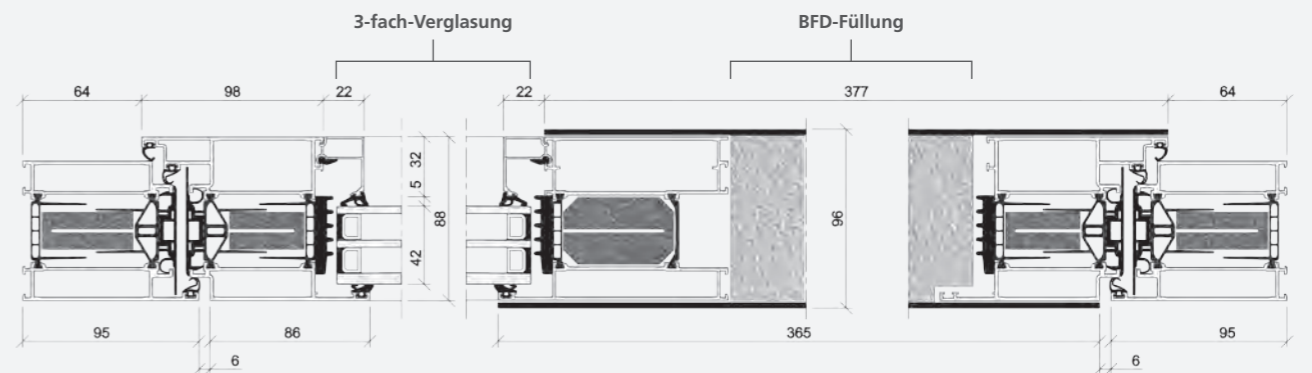


Float mattiert mit klarem Rand

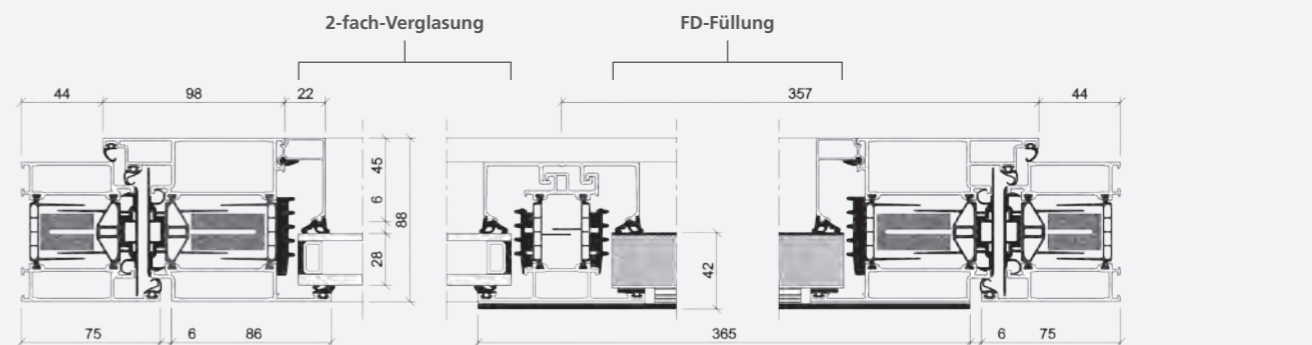
**V:** Verglasung vorne  
**H:** Verglasung hinten  
**O:** Oberfläche  
**A:** Applikationen  
**U<sub>p</sub>:** U<sub>p</sub>-Wert in W/m<sup>2</sup>K

### HORIZONTALSCHNITTE FÜR MODELL 5508

#### Teil-Beidseitigflügelüberdeckend



#### Teil-Einseitigflügelüberdeckend



# NEBENEINGANGSTÜREN



Anwendungsbeispiel: Modell 5512 Advance 75, siehe S. 29



**5506-1** Advance 75

Hier mit Glasfalz-Füllung und Stoßgriff 5705 dargestellt.  
Mit 100 mm Glasleistensprosse  
Verglasung: Wärmeschutzisoliertes Glas  
Unten wärmeisoliertes Alu-Sandwich-Paneel, 30 mm stark.  
**V:** VSG beschichtet  
**H:** Float, alternativ: Mastercarre oder Chinchilla weiß  
**O:** ca. RAL 9016 Verkehrsweiß  
**U<sub>p</sub>:** 1,2



**5506-2** Advance 75

Hier mit Glasfalz-Füllung und Stoßgriff 5706 dargestellt.  
Mit 100 mm Glasleistensprosse  
Verglasung: Wärmeschutzisoliertes Glas  
Unten wärmeisoliertes Alu-Sandwich-Paneel, 30 mm stark.  
**V:** VSG beschichtet  
**H:** Mastercarre, alternativ: Float oder Chinchilla weiß  
**O:** Beige FSM  
**U<sub>p</sub>:** 1,2



**5510** Advance 75

Hier mit Glasfalz-Füllung und Drücker 5881 dargestellt.  
Verglasung: Wärmeschutzisoliertes Glas  
**V:** VSG beschichtet  
**H:** Mastercarre, alternativ: Float oder Chinchilla weiß  
**O:** ca. RAL 7016 Nightgrey FS  
**U<sub>p</sub>:** 1,3



**5512** Advance 75

Hier mit Glasfalz-Füllung und Drücker 5881 dargestellt.  
Verglasung: Wärmeschutzisoliertes Glas  
**V:** VSG mattiert mit klaren Streifen  
**O:** ca. RAL 9016 Snow FS  
**U<sub>p</sub>:** 1,3

Anwendungsbeispiel: Modell 5510 Advance 75, siehe S. 29

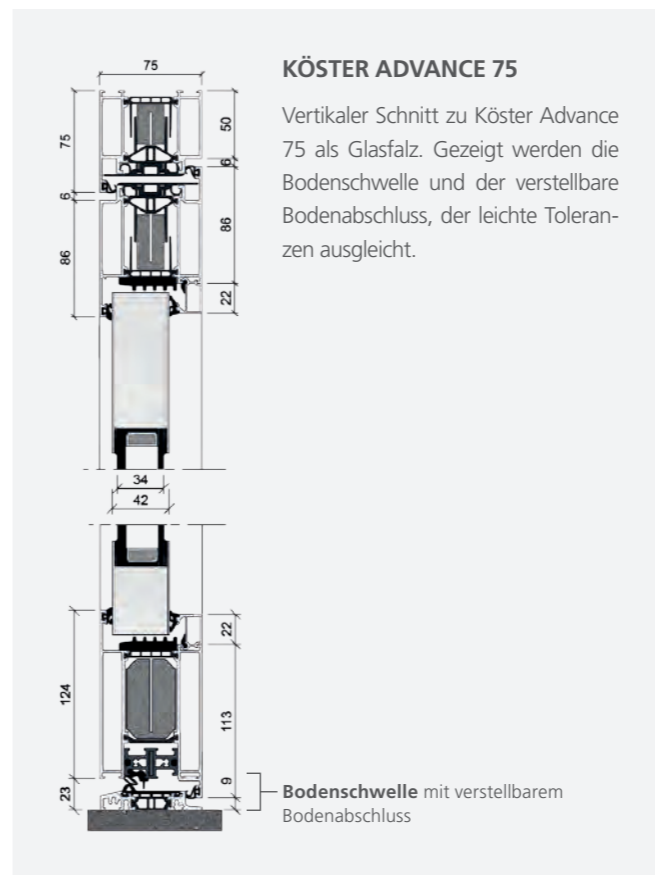
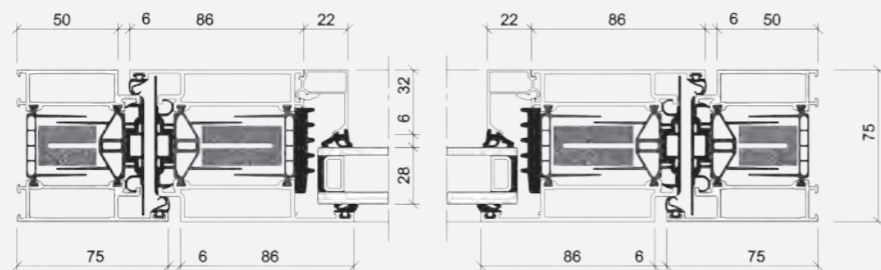
## AUSSTATTUNGEN

- GF** Glasfalz-Füllung  
siehe Seite 36
- Farbe und Oberfläche individualisierbar**  
siehe Seite 6f.
- RC2 optional** Widerstandsklasse 2
- RC3 optional** Widerstandsklasse 3
- Sehr gute Wärmedämmung**

## SCHLICHTE UND HOCHFUNKTIONALE NEBENEINGANGSTÜREN

Sie suchen eine reine Nebeneingangstür? Dann entscheiden Sie sich für unsere Serie Advance 75. Lieferbar mit optionalem Einbruchschutz bis RC3 stellt unsere Serie Advance 75 die ideale Option für Ihren Nebeneingang dar. Sicher, von schlichter Gestalt aber hochfunktional. Selbstverständlich lässt sich jedes Modell frei nach Ihren Wünschen und Vorstellungen konfigurieren und fügt sich somit perfekt in das Gesamtbild Ihres Eigenheimes ein.

### HORIZONTALSCHNITT DURCH GLAS FÜR ADVANCE 75



### KÖSTER ADVANCE 75

Vertikaler Schnitt zu Köster Advance 75 als Glasfalz. Gezeigt werden die Bodenschwelle und der verstellbare Bodenabschluss, der leichte Toleranzen ausgleicht.

Bodenschwelle mit verstellbarem Bodenabschluss



**V:** Verglasung vorne  
**H:** Verglasung hinten  
**O:** Oberfläche  
**U<sub>p</sub>:** U<sub>p</sub>-Wert in W/m²K

# STOSSGRIFFE UND DRÜCKER

Unsere Stoßgriffe und Türdrücker sind dafür ausgelegt, über viele Jahre hinweg sehr hohen Anforderungen gerecht zu werden. Deshalb werden sie in höchster Qualität, ausschließlich aus hochwertigen Materialien gefertigt. Sie fühlen sich dadurch nicht nur gut an, sondern sind zudem korrosionsbeständig, äußerst robust und halten jedem Wetter stand.

Die zweite Zahl der Artikelnummer gibt die jeweilige Länge des Stoßgriffes in Millimeter an.

\* nur auf flügelüberdeckender Füllung montierbar  
\*\* mit 4 Stützen

## EDELSTAHL mit Fingerscan oder LED



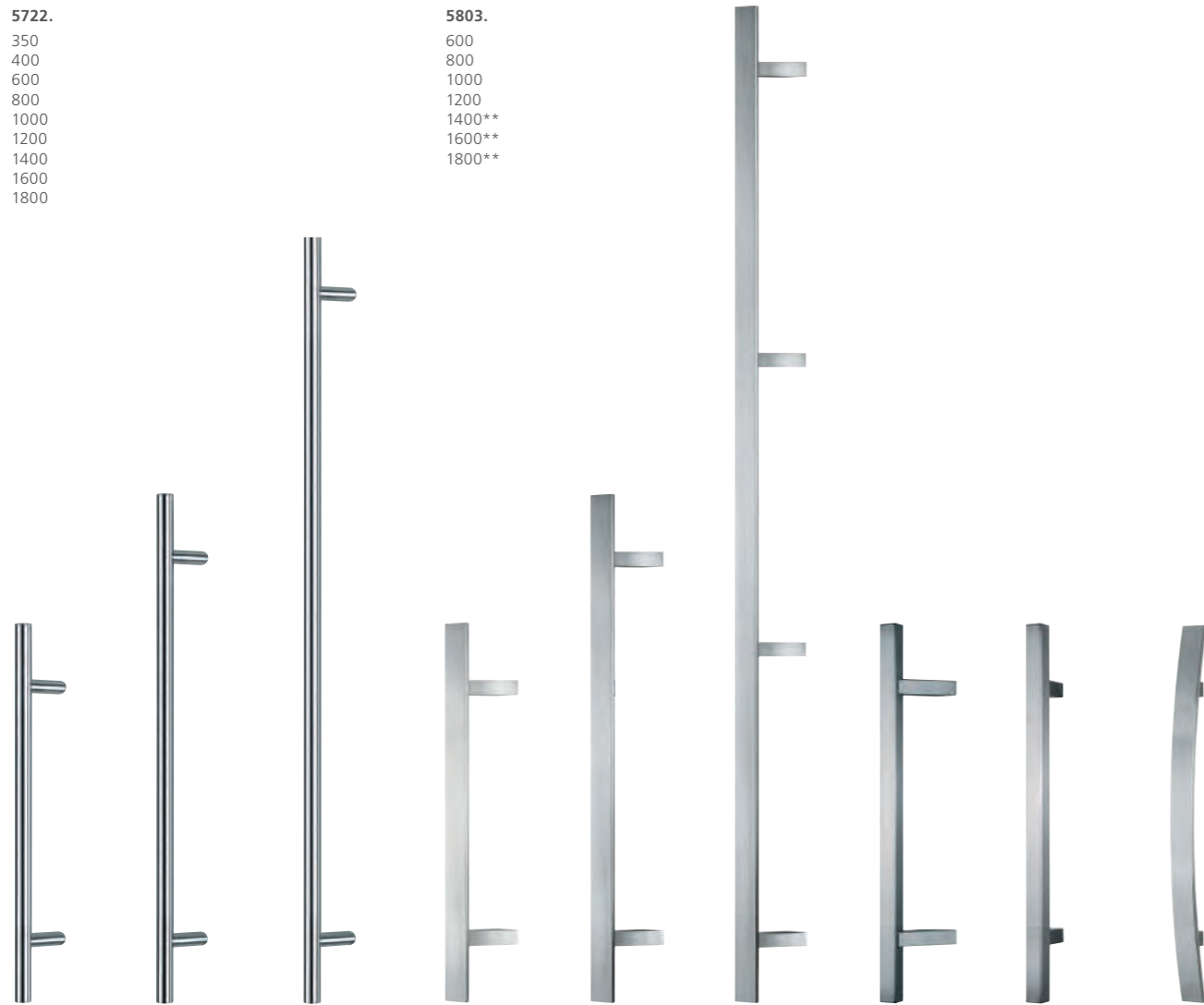
- |  |  |  |  |  |
|--|--|--|--|--|
| <b>5840.</b><br>1400 Fingerscan Standard<br>1600 Fingerscan Standard | <b>5842.</b><br>1400 Fingerscan Standard<br>1600 Fingerscan Standard | <b>5845.</b><br>1400 Fingerscan eKey<br>1600 Fingerscan eKey | <b>5847.</b><br>1400 Fingerscan eKey<br>1600 Fingerscan eKey | <b>5844.</b><br>1400 * LED<br>1600 * LED |
|--|--|--|--|--|

Detailansicht

## EDELSTAHL

5722.  
350  
400  
600  
800  
1000  
1200  
1400  
1600  
1800

5803.  
600  
800  
1000  
1200  
1400\*\*  
1600\*\*  
1800\*\*



- |                                  |                                  |                                    |                                  |                                  |                                      |                              |                               |                               |
|----------------------------------|----------------------------------|------------------------------------|----------------------------------|----------------------------------|--------------------------------------|------------------------------|-------------------------------|-------------------------------|
| <b>5722.600</b><br>Länge: 600 mm | <b>5722.800</b><br>Länge: 800 mm | <b>5722.1200</b><br>Länge: 1200 mm | <b>5803.600</b><br>Länge: 600 mm | <b>5803.800</b><br>Länge: 800 mm | <b>5803.1600**</b><br>Länge: 1600 mm | <b>5807</b><br>Länge: 600 mm | <b>5808*</b><br>Länge: 600 mm | <b>5805*</b><br>Länge: 600 mm |
|----------------------------------|----------------------------------|------------------------------------|----------------------------------|----------------------------------|--------------------------------------|------------------------------|-------------------------------|-------------------------------|

## INNENDRÜCKER - Aluminium und Edelstahl



- |                                      |                                      |                                      |   |   |  |
|--------------------------------------|--------------------------------------|--------------------------------------|---|---|--|
| <b>5881</b><br>Aluminium, Langschild | <b>5882</b><br>Edelstahl, Langschild | <b>5886</b><br>Edelstahl, Langschild | <b>5883</b><br>Edelstahl, Rosette, inkl. PZ-Rosette | <b>5889</b><br>Edelstahl, Rosette, inkl. PZ-Rosette | <b>5885</b><br>Edelstahl, inkl. PZ-Rosette |
|--------------------------------------|--------------------------------------|--------------------------------------|---|---|--|

## TÜRBÄNDER IN EDELSTAHLFINISH

Für ein harmonisches Gesamtbild empfehlen wir zu den Innendrückern aus Edelstahl die dazu passenden Türbänder in Edelstahlfinish.



- |                               |                                     |                                    |                                     |                                    |                                     |  |                                |                                     |
|-------------------------------|-------------------------------------|------------------------------------|-------------------------------------|------------------------------------|-------------------------------------|--|--------------------------------|-------------------------------------|
| <b>5806</b><br>Länge: 1400 mm | <b>5824.1400*</b><br>Länge: 1400 mm | <b>5812.1000</b><br>Länge: 1000 mm | <b>5813.1600*</b><br>Länge: 1600 mm | <b>5819.1000</b><br>Länge: 1000 mm | <b>5820.1600*</b><br>Länge: 1600 mm | <b>5821*</b><br>Fingerscan<br>Länge: 1000 mm | <b>5822*</b><br>Länge: 1000 mm | <b>5834.1000*</b><br>Länge: 1000 mm |
|-------------------------------|-------------------------------------|------------------------------------|-------------------------------------|------------------------------------|-------------------------------------|--|--------------------------------|-------------------------------------|

## AUSSENDRÜCKER



- |                                      |  |
|--------------------------------------|--|
| <b>5882</b><br>Edelstahl, Langschild | <b>5887</b><br>Edelstahl, Kernziehschutz, Langschild |
|--------------------------------------|--|

## NEBENEINGANGSTÜREN



- |   |   |
|---|---|
| <b>5705</b><br>Aluminium, Farbe: Weiß/Alu | <b>5706</b><br>Aluminium, Farbe: Weiß/Alu |
|---|---|

## EDELSTAHL-DESIGN



- 5834.**  
1000\*  
1200\*  
1400\*  
1600\*



# BLACK LINE - BESCHLÄGE IN SCHWARZ



Anwendungsbeispiel: Modell 5340, siehe S. 16



5347 Außenansicht



5347 Innenansicht

**FD** Schwarz ist die dunkelste aller Farben und eignet sich hervorragend, um markante Kontraste zu setzen. Nutzen Sie die schwarzen Beschläge unserer Zubehörserie Black Line, um Ihrer Haustür einen gleichermaßen edlen wie kraftvollen Touch zu verleihen.

**BFD Light**

**BFD** Passend zur Black Line bieten wir schwarze Lisenen an. Weitere Informationen siehe Seite: 7

## STOSSGRIFFE

**5723.**  
600  
800  
1200  
1400  
1600

**5825.**  
1200  
1400  
1600



**5841.**  
1400 Fingerscan Standard  
1600 Fingerscan Standard



**5843.**  
1400 Fingerscan Standard  
1600 Fingerscan Standard



**5723.600**  
Länge: 600 mm



**5825.1200**  
Länge: 1200 mm



**5846.**  
1400 Fingerscan eKey  
1600 Fingerscan eKey



**5848.**  
1400 Fingerscan eKey  
1600 Fingerscan eKey

## KERNZIEHSCHUTZROSETTEN

## DREHKNAUF FÜR TSH



**Edelstahl-Sicherheitsrosette**, rechteckig, oval, quadratisch, in Schwarzstahloptik  
FD, BFD light, BFD: Flächenbündig eingelassen  
GF: Aufgesetzt



**Drehknauf für TSH**, quadratisch, oval, rund, in Schwarzstahloptik

## TÜRBÄNDER INNENDRÜCKER



**3 x Rollenbänder** in schwarz

**5891**  
Edelstahl in Schwarzstahloptik, inkl. PZ-Rosette

**5888**  
Edelstahl in Schwarzstahloptik, inkl. PZ-Rosette

**5890**  
Edelstahl in Schwarzstahloptik, inkl. PZ-Rosette

# INTEGRIERTE GRIFFSCHALE & BODENSCHWELLE MIT BELEUCHTUNG



Anwendungsbeispiel: Modell 5418, siehe S. 22



**5950**  
**Integrierte Griffschale mit Beleuchtung**  
Aluminium, in Elementfarbe  
Längen: 1200 mm, 1600 mm

**BFD** Mit unseren beleuchteten Elementen für Ihre Haustür, wird der Eingangsbereich Ihres Hauses optisch zu etwas ganz Besonderem. Zusätzlich können Sie so das nach Hause kommen im Dunkeln für alle Familienmitglieder angenehmer und sicherer gestalten.

## TECHNISCHE DETAILS

### Beleuchtung Griffschale & Bodenschwelle

#### LEDS

- 24V COB LED Streifen
- Warmweiß
- Durchgängiges LED-Lichtband
- Betriebsspannung: 24V DC, Nennleistung: 10 W/m
- Schutzart: IP65

#### STÖSSELKONTAKT

Der 2-polige Stößelkontakt ist im Falzbereich der Tür angebracht und dient zur Stromübertragung bei geschlossener Tür.

#### ANSCHLUSSKABEL

Aus der Tür herausgeführt, ca. 3 m Länge

### BELEUCHTUNG PER APP STEuern - Optional **CASAMBI**

Mit der im Türrahmen integrierten Casambi-Steuerung beeinflussen Sie auf einfache und modernste Weise das Schaltverhalten Ihrer Türbeleuchtung. Über die dazugehörige App können Sie verschiedenste Szenarien zum Steuern Ihrer Türbeleuchtung hinterlegen, zum Beispiel Biorythmus oder verschiedenste beliebige Schaltzyklen.

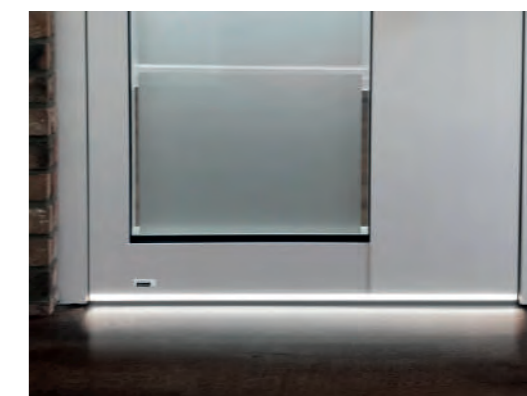
#### CASAMBI 2-KANAL STEUERUNG - Optional

- Steuereinheit im Rahmen verbaut
- Dauerstrom erforderlich, Versorgungsspannung 24 V
- Steuerung über App

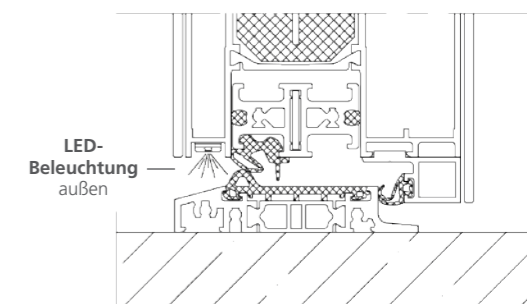
#### UNTERPUTZNETZTEIL - Optional

Zur Stromversorgung der Türbeleuchtung

Nicht im Lieferumfang enthalten sind Netzteil sowie weitere Steuerungselemente.



**Bodenschwelle mit Beleuchtung**



# STOSSGRIFFE MIT INTEGRIERTER KAMERA & TÜRSPION



## ZUSÄTZLICHE SICHERHEIT DURCH DEN DIGITALEN TÜRSPION

Dank des innovativen digitalen Türspions erhalten Sie einen optimalen Überblick über das Geschehen vor Ihrer Haustür und erhalten damit zusätzliche Sicherheit. Außerdem ist keinerlei Einblick in das Haus möglich.

### VORTEILE

- Einfache Bedienung und kurze Reaktionsdauer
- 4,3" LCD-Farbdisplay
- Mit Batterie-Niedrigstand-Anzeige
- Hohe Sicherheit durch großen Sichtwinkel von ca. 120°
- Monitor mit Edelstahlblende oder in Schwarz zur Wahl

### OPTIONALE AUSSTATTUNG

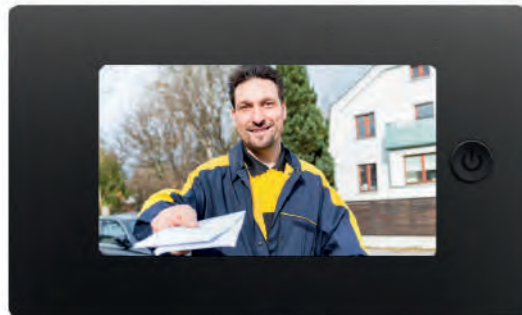


Kameralinse,  
Schwarz

**STOSSGRIFFE** mit integrierter Kamera & Türspion

## DIGITALER TÜRSPION - Integriert

BFD  
Light  
BFD



Hoch auflösender LCD-Bildschirm, flächenbündig im Türblatt integriert inkl. Magnethaltung, Farben: Schwarz, Edelstahl

## DIGITALER TÜRSPION - Aufgesetzt

GF  
FD

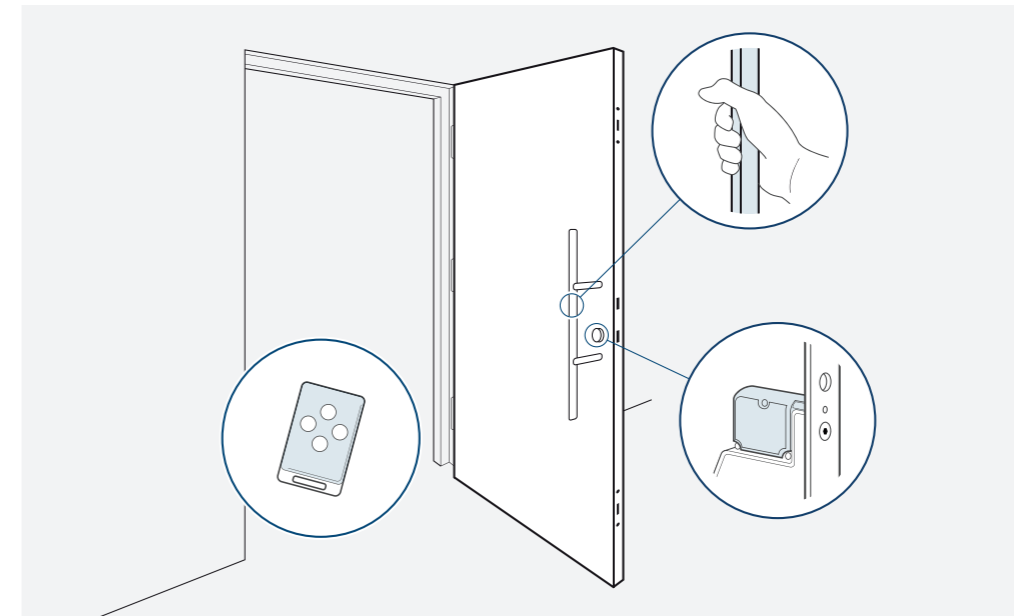


Hoch auflösender LCD-Bildschirm, auf das Türblatt aufgesetzt montiert, Farben: Schwarz, Edelstahl



**5829\*** Länge: 1200 mm  
**5831\*** Länge: 1200 mm mit Echtholz Wenge  
**5832\*** Länge: 1200 mm  
**5823\*** Länge: 1000 mm

# OPTIONALER KOMFORTZUGANG



## SYSTEMBESTANDTEILE - SmartTouch-Türgriff-Set:

- 1 Edelstahlstoßgriff
- 1 Master SmartKey
- 2 Benutzer SmartKeys

## SMARTKEY



SmartKey Master (links)  
SmartKey Benutzer (rechts)

## KÖSTER SMART-TOUCH 2.0 MIT „KEYLESS-GO“ – DIE KOMFORTABELSTE ART, EIN HAUS ZU BETRETEN – KOMPATIBEL MIT AUTO-TRONIC UND MULTI-TRONIC

SmartTouch – das elektronische Schließsystem – sorgt für zuverlässigen Bedienkomfort beim Öffnen der motorischen Mehrfachverriegelung MULTI-TRONIC. Sobald die Zugangsberechtigung im System gespeichert ist und sich ein aktiver Transponder in Türnähe befindet, öffnet sich die Tür bereits durch eine sanfte Berührung des Stoßgriffs. Dies funktioniert auf ähnliche Weise und mit gleicher Zuverlässigkeit, wie das Öffnen eines Autos. Die ausgeklügelte Technologie bietet zudem einen zuverlässigen Schutz gegen ungewollte Fremdzugriffe.

### EIN HÖCHSTMASS AN SICHERHEIT

- Signalübertragung via AES-Verschlüsselung
- Master SmartKey schützt das System vor unberechtigten Anlern- oder Löschvorgängen
- Auslösung der Datenübertragung erst durch die Berührung des Türgriffs
- Öffnung nur möglich, wenn sich SmartKey in unmittelbarer Nähe der Tür befindet
- Integrierter Bewegungssensor im SmartKey löst automatische Abschaltung aus, wenn der SmartKey für drei Sekunden nicht bewegt wird

### KOMFORTABLE SMARTTOUCH-FUNKTION

- Das Empfangsmodul erkennt den SmartTouch-Transponder durch Annäherung automatisch und überprüft, ob eine Zutrittsberechtigung besteht
- Durch die Berührung mit der Hand aktiviert der SmartTouch-Griff die motorische Schlossöffnung
- Die Erkennungsreichweite des SmartTouch-Transponders kann am Empfangsmodul mit Hilfe des Mastertransponders den individuellen Wünschen entsprechend angepasst werden
- Für eine Türöffnung über eine große Distanz genügt ein Druck auf die im Transponder integrierte Funk-Sendetaste

## SMARTTOUCH-STOSSGRIFFE



**5826.1000** (Abb.) Länge: 1000 mm  
**5826.1600** Länge: 1600 mm  
**5827.1000** (Abb., zwei Ansichten) Länge: 1000 mm  
**5827.1600** Länge: 1600 mm

Konstruktion aus hochwärmedämmtem recyceltem Aluminium. Die Profile bestehen aus mindestens 75% End-of-Life Aluminium (CIRCAL). In dieser Konstruktion werden Wärmeschutzverglasungen sowie Haustürfüllungen von mindestens 42 mm Gesamtstärke im Glasfalz des Türflügels verbaut. Es werden Wärmedämmwerte (UD) bis zu 0,92 W/m<sup>2</sup>K erreicht.

Der Haustürflügel ist von innen und außen sichtbar und im Farbton der Gesamtkonstruktion beschichtet. Von innen sind die Füllungen per Glashalteleisten gesichert. Verglasungsdichtungen innen und außen gewährleisten einen optimalen Andruck und dichten die Konstruktion ab.

Eine justierbare Auflaufdichtung im Haustürsockel gewährleistet jederzeit einen luft- und schlagregendichten Abschluss im Bodenbereich der Konstruktion.

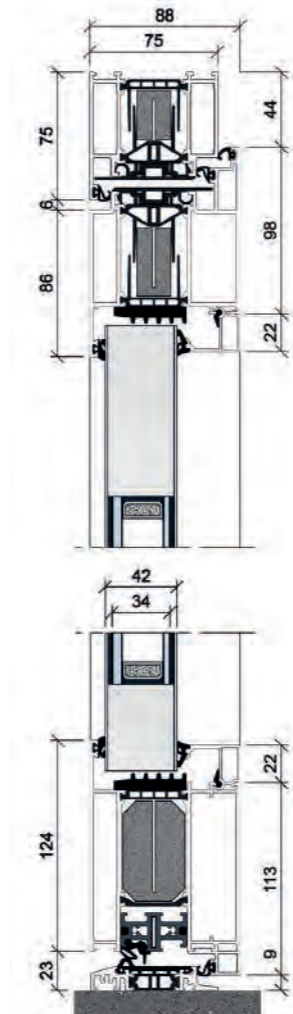
**AUSSENANSICHT**

**INNENANSICHT**

mit Standard-Aufsatztürbändern

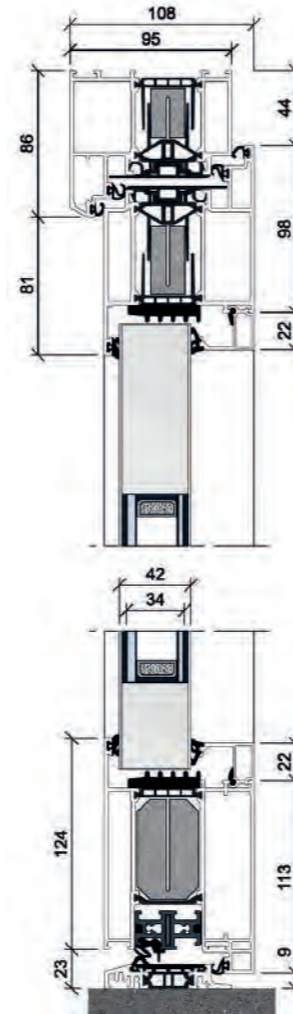


**KÖSTER ADVANCE 88**



**KÖSTER ADVANCE 108**

Ausführung mit schrägem Blendrahmen



Konstruktion aus hochwärmedämmtem recyceltem Aluminium. Die Profile bestehen aus mindestens 75% End-of-Life Aluminium (CIRCAL). In dieser Konstruktion werden Haustürfüllungen von 42 mm Gesamtstärke im Türflügel verbaut.

Es werden Wärmedämmwerte (UD) bis zu 0,92 W/m<sup>2</sup>K erreicht. Der Haustürflügel ist von innen sichtbar und im Farbton der Gesamtkonstruktion beschichtet. Von außen überdeckt das Außenblech der Haustürfüllung den Türflügel und lässt die Türen harmonisch und wertig wirken.

Von innen sind die Füllungen per Glashalteleisten gesichert. Verglasungsdichtungen innen gewährleisten einen optimalen Andruck und dichten die Konstruktion ab. Eine justierbare Auflaufdichtung im Haustürsockel gewährleistet jederzeit einen luft- und schlagregendichten Abschluss im Bodenbereich der Konstruktion.

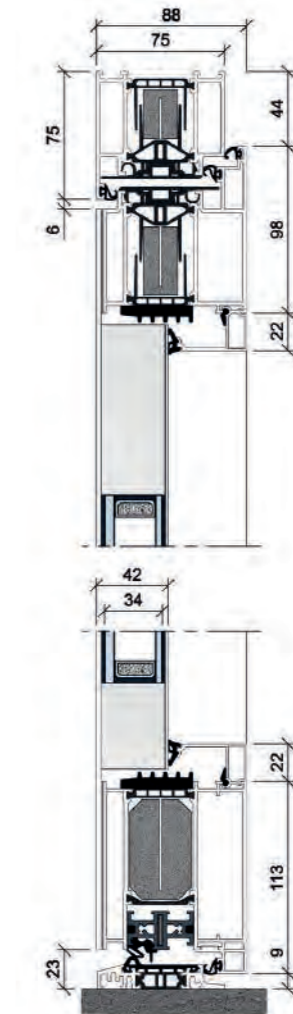
**AUSSENANSICHT**

**INNENANSICHT**

Glasfalz mit Rollentürbändern

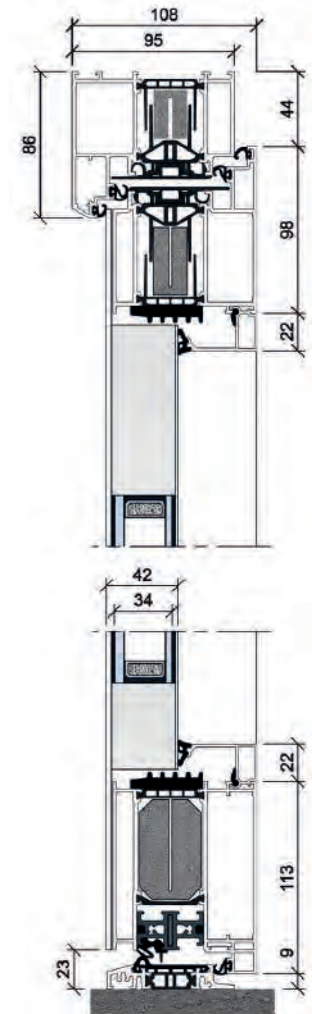


**KÖSTER ADVANCE 88**



**KÖSTER ADVANCE 108**

Ausführung mit schrägem Blendrahmen



**EDITIONSPAKET - Standard**

**A++**

**Außen**  
Verbund-Sicherheitsglas, Mattierung, 6 mm

**Innen**  
Ornamentglas / Float

**Randverbund**  
Thermisch verbessert (warme Kante)

**2-fach-Verglasung = U<sub>g</sub> 1,0 W/m<sup>2</sup>K**  
Einsatz (Glasfalz) - Füllung aus Aluminium, 42 mm Gesamtstärke  
U<sub>o</sub>-Wert = 0,92 W/m<sup>2</sup>K  
(Berechnungsbasis DIN EN ISO 10077-1, Tür 1200 x 2250 mm mit komplett geschlossener Türfüllung, ohne Glas)

**Türbänder**  
3 zweiteilige, dreidimensional verstellbare Aluminium-Türbänder, weiß oder silberfarbig

**PZ-Rundrosette**  
Edelstahl, PZ nach DIN 1303 und DIN 18252, Schlagpickingschutz, Not- und Gefahrenfunktion, 5 Schlüssel

**Stoßgriff 5722.350**  
Edelstahl, Länge: 350 mm

**Innendrücker 5881**  
Aluminium, Langschild, weiß oder silberfarbig

**Verriegelung**  
Mit Schwenkriegeln und Komfortfalle, für erhöhten Schließkomfort  
3-fach-Verriegelung, durchgehende Schließleiste, verstellbare Schließpunkte, Schwenkriegel

**EDITIONSPAKET - Optional außen flügelüberdeckend**

**A++**

**Außen**  
Verbund-Sicherheitsglas, Mattierung, 6 mm

**Innen**  
Ornamentglas / Float

**Randverbund**  
Thermisch verbessert (warme Kante)

**2-fach-Verglasung = U<sub>g</sub> 1,0 W/m<sup>2</sup>K**  
Außen flügelüberdeckende Füllung, 42 mm Gesamtstärke  
U<sub>o</sub>-Wert = 0,92 W/m<sup>2</sup>K  
(Berechnungsbasis DIN EN ISO 10077-1, Tür 1200 x 2250 mm mit komplett geschlossener Türfüllung, ohne Glas)

**Rollenbänder**  
weiß oder silberfarbig, 3 Stk.

**Sicherheitsrosette**  
Edelstahl, Kernziehschutz, flächenbündig eingelassen, PZ nach DIN 1303 und DIN 18252, Schlagpickingschutz, Not- und Gefahrenfunktion, 5 Schlüssel

**Stoßgriff 5722.600**  
Edelstahl, Länge: 600 mm

**Innendrücker 5881**  
Aluminium, Langschild, weiß oder silberfarbig

**Verriegelung**  
Mit Schwenkriegeln und Komfortfalle, für erhöhten Schließkomfort  
3-fach-Verriegelung, durchgehende Schließleiste, verstellbare Schließpunkte, Schwenkriegel

Beidseitig flügelüberdeckende Konstruktion aus hochwärmege-  
dämmtem recyceltem Aluminium. Die Profile bestehen aus mindestens  
75% End-of-Life Aluminium (CIRCAL).

In dieser Konstruktion werden Haustürfüllungen von 92 mm Gesamtstärke  
im Türflügel verbaut. Bei dieser Bauweise werden beste Wärmedämmwerte  
(UD), von bis zu 0,68 W/m<sup>2</sup>K erreicht.

Der Haustürflügel wird innen und außen mit den Füllungsblechen überdeckt  
und lässt die Türen auch im Innenbereich harmonisch und aufgeräumt wir-  
ken. Die Türen dieser Serie sind mit formschönen, schlanken, dreiteili-  
gen Rollenbändern ausgestattet.

Eine justierbare Auflaufdichtung im Haustürsockel gewährleistet jederzeit einen  
luft- und schlagregendichten Abschluss im Bodenbereich der Konstruktion.

**AUSSENANSICHT**



**INNENANSICHT**

mit Rollentürbändern



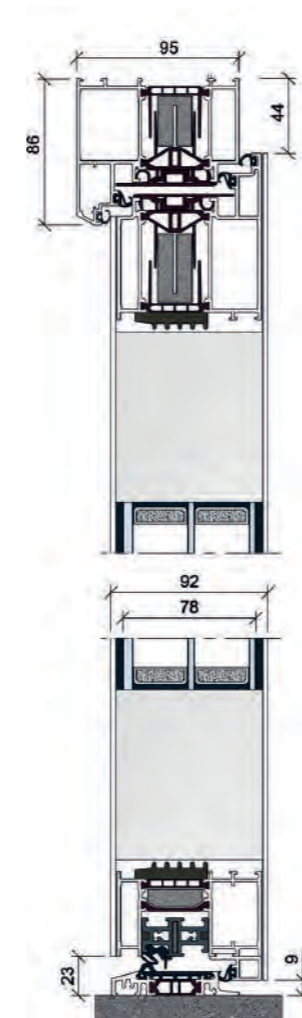
**KÖSTER ADVANCE 88**

mit einem 75 mm Blendrahmen



**KÖSTER ADVANCE 108**

Ausführung mit schrägem Blend-  
rahmen



Beidseitig flügelüberdeckende Konstruktion aus hochwärmege-  
dämmtem recyceltem Aluminium. Die Profile bestehen aus mindestens  
75% End-of-Life Aluminium (CIRCAL). In dieser Konstruktion werden Haus-  
türfüllungen von 92 mm Gesamtstärke im Türflügel verbaut.

Es werden beste Wärmedämmwerte (UD), von bis zu 0,68 W/m<sup>2</sup>K erreicht.  
Der Haustürflügel wird innen und außen mit den Füllungsblechen überdeckt  
und lässt die Türen auch im Innenbereich harmonisch und aufgeräumt wir-  
ken. Die Türen dieser Serie sind mit verdeckt liegenden Haustürbändern aus-  
gestattet.

Eine justierbare Auflaufdichtung im Haustürsockel gewährleistet jederzeit  
einen luft- und schlagregendichten Abschluss im Bodenbereich der Konst-  
ruktion.

**AUSSENANSICHT**



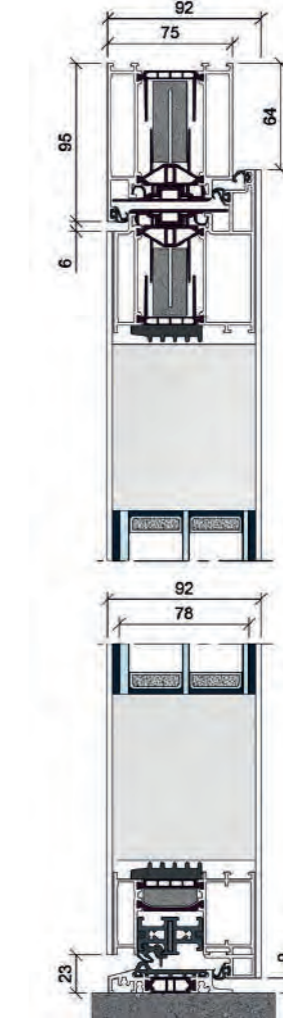
**INNENANSICHT**

mit verdeckt liegenden Türbändern



**KÖSTER ADVANCE 88**

mit einem 95 mm Blendrahmen



**VERDECKT LIEGENDE  
TÜR BÄNDER**

Unsere verdeckt liegenden Tür-  
bänder werden flächenbündig  
direkt im Türfalz montiert und  
sind von außen unsichtbar. So  
vereinen sie eine reduzierte  
Optik mit maximaler Sicherheit.

Bei Verwendung der verdeckt lie-  
genden Türbänder kommt auto-  
matisch der Blendrahmen mit 95  
mm (bzw. 106mm bei der Köster  
ADVANCE 108) Ansichtsbreite zum  
Einsatz.

**ÖFFNUNGSBEGRENZER**

Damit das Türflügelprofil bei  
Öffnung der Tür nicht mit dem  
Rahmenprofil kollidieren kann,  
wird der Öffnungswinkel (max.  
100°) wird sie mit ebenfalls  
verdeckt liegenden Öffnungs-  
begrenzer geliefert. Diese kom-  
fortable und elegante Lösung  
bietet Ihnen zusätzlich die Mög-  
lichkeit zur Feststellung der Tür.

**EDITIONSPAKET - Optional beidseitig flügelüberdeckend**

**A++**

**Außen**  
Verbund-Sicherheitsglas, 6 mm

**Mitte**  
Ornamentglas/  
Float/Mattierung

**Innen**  
Float

**Randverbund**  
Thermisch verbessert  
(warme Kante)

**3-fach-Verglasung = U<sub>g</sub> 0,6 W/m<sup>2</sup>K**  
Beidseitig flügelüberdeckende Füllung,  
92 mm Gesamtstärke  
U<sub>g</sub>-Wert = 0,68 W/m<sup>2</sup>K  
(Berechnungsbasis DIN EN ISO 10077-1, Tür  
1200 x 2250 mm mit komplett geschlossener  
Türfüllung, ohne Glas)

**Rollenbänder**  
weiß oder silber-  
farbig, 3 Stk.

**Sicherheitsrosette**  
Edelstahl, Kernzieh-  
schutz, flächen-  
bündig eingelassen,  
PZ nach DIN 1303  
und DIN 18252,  
Schlagpicking-  
schutz, Not- und  
Gefahrenfunktion,  
5 Schlüssel

**Stoßgriff**  
**5722.600**  
Edelstahl,  
Länge: 600 mm

**Innendrücker**  
**5886**  
Edelstahl,  
Langschild

**Innendrücker**  
**5883**  
Edelstahl, Rosette

Mit Schwenk-  
riegeln und  
Komfortfalle,  
für erhöhten  
Schließkomfort

**Verriegelung**  
3-fach-Ver-  
riegelung,  
durchgehende  
Schließleiste,  
verstellbare  
Schließpunkte,  
Schwenkriegel

**EDITIONSPAKET - Optional beidseitig flügelüberdeckend**

**A++**

**Außen**  
Verbund-Sicherheitsglas, 6 mm

**Mitte**  
Ornamentglas/  
Float/Mattierung

**Innen**  
Float

**Randverbund**  
Thermisch verbessert  
(warme Kante)

**3-fach-Verglasung = U<sub>g</sub> 0,6 W/m<sup>2</sup>K**  
Beidseitig flügelüberdeckende Füllung,  
92 mm Gesamtstärke  
U<sub>g</sub>-Wert = 0,68 W/m<sup>2</sup>K  
(Berechnungsbasis DIN EN ISO 10077-1, Tür  
1200 x 2250 mm mit komplett geschlossener  
Türfüllung, ohne Glas)

**Verdeckt liegende  
Türbänder**  
2 Stk.

**Verdeckt liegender  
Öffnungsbegrenzer**  
inkl. Feststellung

**Sicherheitsrosette**  
Edelstahl, Kernzieh-  
schutz, flächen-  
bündig eingelassen,  
PZ nach DIN 1303  
und DIN 18252,  
Schlagpicking-  
schutz, Not- und  
Gefahrenfunktion,  
5 Schlüssel

**Stoßgriff**  
**5722.600**  
Edelstahl,  
Länge: 600 mm

**Innendrücker**  
**5886**  
Edelstahl,  
Langschild

**Innendrücker**  
**5883**  
Edelstahl, Rosette

Mit Schwenk-  
riegeln und  
Komfortfalle,  
für erhöhten  
Schließkomfort

**Verriegelung**  
3-fach-Ver-  
riegelung,  
durchgehende  
Schließleiste,  
verstellbare  
Schließpunkte,  
Schwenkriegel

# SICHERHEITSTECHNIK OPTIONAL

## SICHERHEITSPAKET 1



**Aufbohrgeschützter Sicherheitszylinder**  
(Abb. ähnlich) mit Not- und Gefahrenfunktion, mit 8 Wendschlüsseln und Sicherungskarte gemäß DIN EN1303 und DIN 18252



**Edelstahl-Kernziehschutzrosette** (Abb. ähnlich) mit Not- und Gefahrenfunktion, mit 8 Wendschlüsseln und Sicherungskarte gemäß DIN EN1303 und DIN 18252

## DREHKNAUF FÜR PZ



**Drehknopf für PZ** in Kombination mit dem Sicherheits-PZ Knopfzylinder lassen sich von der Außenseite mit einem passenden Schlüssel öffnen, auf der Innenseite über einen Drehknopf. So wird ein schlüsselloses Ver- und Entriegeln der Tür von innen ermöglicht. Erhältlich bei Standard- oder Sicherheitszylinder.

## ELEKTRISCHER TÜRÖFFNER



**E-Öffner** mit Fallenrutsche, 10-24 V

## SICHERHEITSPAKET 2 - geprüfte Sicherheit nach RC2

Überlassen Sie Ihre Sicherheit und die Ihrer Familie nicht dem Zufall. Unsere Haustüren wurden einer praxisgerechten Einbruchprüfung unterzogen und bieten geprüften Einbruchschutz (Widerstandsklasse RC2) nach DIN EN 1627, inklusive Prüfbericht.

Unsere Produktion unterliegt diesbezüglich einer laufenden Fremdüberwachung mit regelmäßigen Kontrollprüfungen, was durch die Kennzeichnung „piv zertifiziert“ des Prüfinstitutes Velbert, einer akkreditierten Zertifizierungsstelle, bestätigt wird. Nicht zuletzt deshalb werden wir im Herstellerverzeichnis für geprüfte einbruchhemmende Produkte der KPK (Kommission Polizeiliche Kriminalprävention) geführt.

### INHALT SICHERHEITSPAKET 2:

- Sonderverglasung mit P4A – Einbruchhemmend
- Bandseitensicherungen
- Sicherheits-Glasfalzeinlagen
- Aufbohrgeschützter Sicherheitszylinder
- Aufbohrschutzplatte Schloßkasten
- Sicherheits-Kernziehschutzrosette (bei GF aufgesetzt, bei FD /BFD flächenbündig eingelassen)
- Prüfbericht nach RC2



### EINBRUCHHEMMUNG

Viele unserer Haustürelemente sind auf Einbruchhemmung nach DIN EN 1627-1630:2011-9 in den Widerstandsklassen RC2 und RC3 geprüft. Fenster und Türen können in der Grundsicherheit oft schnell und mit einfachen Mitteln überwunden werden. Schützen Sie Ihr Eigentum durch unsere optionalen Sicherheitspakete.

## TÜRSPALTSICHERUNG



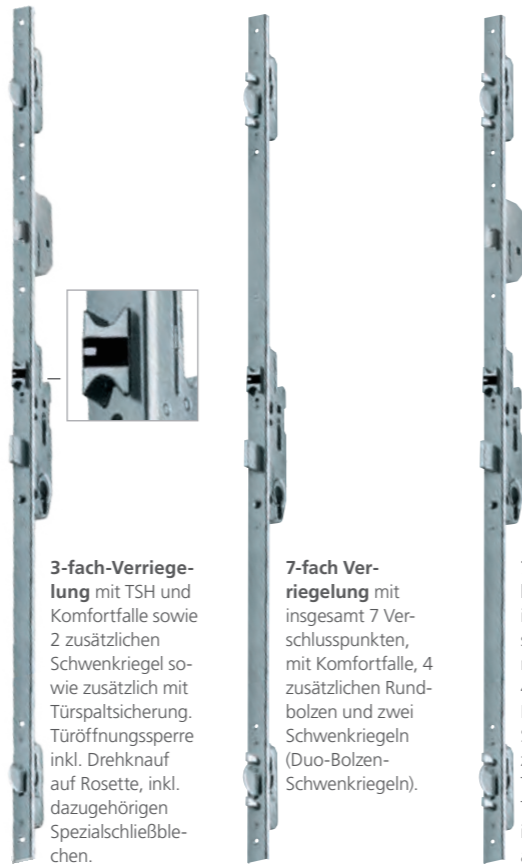
**Detailausschnitt** des integrierten Sperrbügels aus Edelstahl zur Spaltöffnung der Tür

**Die Türspaltsicherung (TSH)** ermöglicht durch den massiven Sperrbügel ein spaltbreites Öffnen der Haustür. Weit genug für Sichtkontakt und kurze Gespräche. Die einfache und komfortable Bedienung erfolgt durch einen Drehknopf auf der Innenseite. Zudem können Sie mit Ihrem Schlüssel auch von außen über das Hauptschloß entriegeln. Der verdeckt liegende Sperrbügel wird nur beim Öffnen der Tür sichtbar. Besonders dann, wenn Kinder allein zu Hause sind oder für ältere und alleinlebende Menschen ist die Türspaltsicherung ein wichtiger Sicherheitsfaktor. Geeignet für die 3-fach-, 7-fach und der Auto-Safe-Verriegelung.



**Drehknopf für TSH**  
oval, quadratisch und rund  
Edelstahl oder Schwarz

## VERRIEGELUNGEN



**3-fach-Verriegelung** mit TSH und Komfortfalle sowie 2 zusätzlichen Schwenkriegel sowie zusätzlich mit Türspaltsicherung. Türöffnungssperre inkl. Drehknopf auf Rosette, inkl. dazugehörigen Spezialschließblechen.

**7-fach Verriegelung** mit insgesamt 7 Verschlusspunkten, mit Komfortfalle, 4 zusätzlichen Rundbolzen und zwei Schwenkriegeln (Duo-Bolzen-Schwenkriegeln).

**7-fach Verriegelung mit TSH** mit insgesamt 7 Verschlusspunkten, mit Komfortfalle, 4 zusätzlichen Rundbolzen und 2 Schwenkriegeln; zusätzlich mit Türspaltsicherung, Türöffnungssperre inkl. Drehknopf auf Rosette.

# SICHERHEITSTECHNIK OPTIONAL



## KÖSTER AUTO-SAFE

### ERWEITERTE SICHERHEIT

- Automatik-Mehrfachverriegelung
- Mechanisch verriegeln und entriegeln
- Optional mit TSH



### FUNKTION

Beim Schließen der Tür fährt automatisch eine spezielle Kombination aus stabilen Fallenbolzen und Schwenkriegel aus, welche die Tür sicher verriegeln. Geöffnet wird von außen über den Schlüssel des Profilzylinders, oder von innen durch die Betätigung des Drückers.

Der Hauptriegel kann mit einer Schlüsselumdrehung zusätzlich abgeschlossen werden. Dadurch blockiert der Drücker zu Kontrollzwecken oder als Kindersicherung.

Die Verriegelung überzeugt mit ihrer prozesssicheren Verriegelung und komfortablen, leichtgängigen Öffnung.

### DICHTIGKEIT

Die Verriegelung sorgt mit den zusätzlichen Schließpunkten für hohe Dichtigkeit.

### VORTEILE

- Erhöhte Sicherheit durch automatische Verriegelung
- Komfortable Öffnung durch 2-stufigen Öffnungsablauf
- Fallenbolzen und Schwenkriegel mit 20-mm-Ausschluss sind gegen Zurückdrücken gesichert
- Bewährte Technik – manipulationsgeschützte und schmutzunempfindliche Magnetauslösung
- Kunststoffeinsetze in den Fallenbolzen in der Komfortfalle gewährleisten ein sanftes geräuscharmes Schließen



**Schwenkriegel-Duo**  
Massiver Schwenkriegel und Dichtungselement

**Tagesfalle und Feststellung** - bereits im Standard enthaltene Tagesfallenfunktion mit optionaler Magnetfeststellung

### 5-FACH VERRIEGELUNG AUTO-SAFE

Mechanisch, automatisch verriegelnde Schwenkriegel. Wenn Sie das Haus verlassen und die Tür zuziehen, werden automatisch zwei Schwenk-Duo-Riegel ausgefahren.

Die Verriegelungen Köster Auto-Safe, Auto-Tronic und Multi-Tronic sind gemäß DIN EN 1627-1630 erfolgreich bis zur Widerstandsklasse RC3 getestet. Optional auch mit integrierter Panikfunktion gemäß DIN EN 179 / 1125 erhältlich.

Bei aktivierter Holiday Funktion (verschlossen) fährt der Motor, wenn nicht durch Riegelschaltkontakt abgeschaltet, gegen die verschlossene Verriegelung. Ein Defekt des Motors kann nicht ausgeschlossen werden!

## KÖSTER AUTO-TRONIC

### ERWEITERTE SICHERHEIT UND KOMFORT

- Automatik-Mehrfachverriegelung
- Mechanisch verriegeln
- Motorisch entriegeln



Zusätzlich zu allen Vorteilen der Köster-Autosafe-Verriegelung, bietet der Motor der Köster- Autotronic-Verriegelung noch mehr Komfort.

### FUNKTION

Durch eine Kombination von Fallenbolzen und Magnetauslösung erfolgt beim Schließen der Tür ein mechanisches Verriegeln.

Das motorische Entriegeln von innen erfolgt über die Gegensprechanlage oder den Taster.

Von außen kann das mechanische Entriegeln per Schlüssel oder das motorische Entriegeln optional durch Zutrittskontrollsysteme erfolgen.

### STÖSSELKONTAKTE

Die Stromübertragung erfolgt über patentierte integrierte Stößelkontakte.



### SCHALTNETZTEIL 12V DC/3A

Der Trafo wird komfortabel im Blendrahmen verbaut. Optional erhältlich für DIN Hutschiene für den externen Einbau.



**Komfortfalle und Tagesentriegelung**

### 5-FACH VERRIEGELUNG AUTO-TRONIC

Mechanisch verriegelnde Schwenkriegel, motorisch öffnend. Die Entriegelung von innen erfolgt über den Türdrücker oder über die Haussprechanlage (die E-Öffner-Lösung.)

## KÖSTER MULTI-TRONIC

### ERWEITERTE SICHERHEIT UND KOMFORT

- Vollmotorische Mehrfachverriegelung
- Motorisch ver- und entriegeln



In der Standard-Ausführung sind bereits alle Systemkomponenten anschlussfertig in einem Komplett-Set enthalten. Diese sind bereits in die Tür integriert.

### KOMFORT

Das Öffnen und Schließen erfolgt vollmotorisch. Sobald die Tür ins Schloss fällt, verriegelt das Schloss selbstständig und sicher. Entriegelt wird wahlweise über eins der Zutrittskontrollsysteme aus unseren Komfortpaketen (siehe S. 44).

### KONTROLL-LED

Eingelassene Kontroll-LED (FD/BFD) für Türaußenseite (im Standard enthalten)



### STÖSSELKONTAKTE

Details und Abbildung siehe links

### SCHALTNETZTEIL 12V DC/3A

Details und Abbildung siehe links

### STANDARDFUNKTIONEN ZUM VER- UND ENTRIEGELN

#### Verriegeln (Schließen):

Das Verriegeln aller Verriegelungselemente geschieht automatisch, 3 Sek. nachdem die Tür geschlossen wurde. In Notfallsituationen, z.B. Stromausfall kann es zudem mechanisch über 4 Schlüsselumdrehungen des Profilzylinderschlüssels erfolgen.

#### Entriegeln/Öffnen von außen:

- Mit dem Schlüssel des Freilauf-Profilzylinders
- Optional über ein Zutrittssystem wie z.B. Komfortpaket 1-5

#### Entriegeln/Öffnen von innen:

- Über den Türdrücker
- Mit dem Schlüssel des Freilauf-Profilzylinders
- Optional über eine Hausgegenprechanlage
- Mit integrierter Notöffnungs-Funktion

Die MULTI-TRONIC wird mit Freilauf-PZ mit FZG Zulassung (Freilauf-Zylinder für Getriebschlosser) geliefert. Bei dieser Verriegelung ist keine Tagesentriegelungsfunktion enthalten.

# INSTINCT VERSCHLUSSSYSTEM



AUSSENANSICHT



Stoßgriff 5722.200 oder 5808.200 zur Wahl (siehe Seite 30)

INNENANSICHT



## UNSER NEUES VERSCHLUSSSYSTEM BRICHT ALTE KONVENTIONEN

Der menschliche Instinkt ist die angeborene Fähigkeit, blitzschnell auf gesetzte Impulse zu reagieren. Genauso funktioniert das neue Verschlusssystem INSTINCT in Ihrer Haustür.

Die kraftvolle Mehrfachverriegelung schließt vollautomatisch und erzeugt innerhalb von Sekunden einen höchstmöglichen Anpressdruck. So schützt Instinct vor Fremdzugriffen und steigert die Energieeffizienz Ihres Eigenheimes signifikant. Während jeder Manipulationsversuch blitzschnell erkannt und gemeldet wird, unterbindet INSTINCT die Bildung von Wärmebrücken und verhindert jeden Luftzug.

Die einzelnen Verschlusskomponenten können flexibel in einer Tür positioniert werden – gemeinsam bilden sie eine vollelektronische Mehrpunktverriegelung, die das klassische Zylinderschloss ersetzt.

## EINBRUCHHEMMUNG NACH DIN EN 1627-1630 2021-11 MIT INTEGRIERTER EINBRUCHSERKENNUNG

- Bereits mit drei Verschlusspunkten wird die Widerstandsklasse RC 2 erreicht
- Verschlusspunkte liegen komplett verborgen
- Kein offensichtlicher Angriffspunkt erkennbar
- Mehrere Sensoren pro Verschlusskomponente erkennen Manipulationsversuche sofort
- Anbindung an gängige Alarmanlagen und Smart Home Systeme problemlos möglich

## LÜCKENLOSES EREIGNISPROTOKOLL BEI HÖCHSTER DATENSICHERHEIT

- Dokumentation jeder Türöffnung und Erstellung eines lückenlosen Öffnungsprotokolls
- Kommunikation der Komponenten untereinander ausschließlich per verschlüsseltem „Binary Unit Systems“
- Kommunikation mit der App via verschlüsselter Bluetooth-Schnittstelle
- Datenspeicherung ausschließlich lokal



Dreidimensional verstellbares Schließteil im Türflügel



Der Verschluss mit pferdekopfförmiger Verriegelung im Rahmen



## MOBILER KOMFORT UND HOHE USABILITY

Die INSTINCT by MACO App ermöglicht Ihnen die intuitive Nutzung mit höchstem Bedienkomfort. Mit der App können Sie die klassischen Herausforderungen des Alltags einfach und sicher aus der Ferne meistern. Von der „Schlüsselvergabe“ an Reinigungsdienste oder Handwerker bis hin zur Kindersicherung haben Sie die immer die volle Kontrolle.

### SMARTE FEATURES IM ÜBERBLICK:

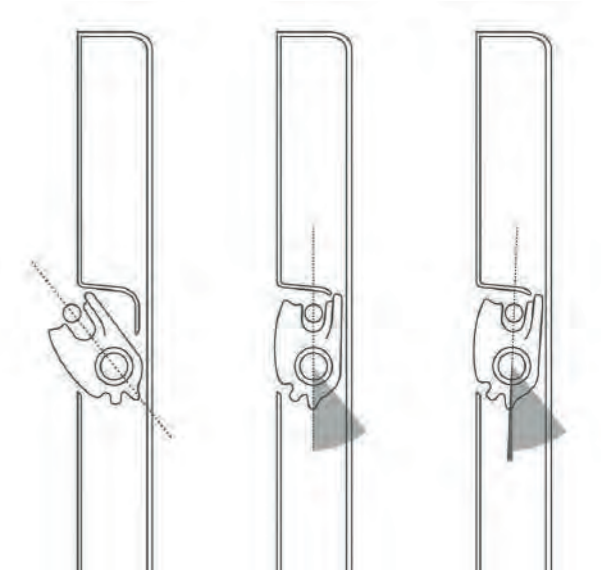
- Flexible Zutrittsberechtigungen
- Einmalzutritt
- Tagesentriegelung
- Kindersicherung
- Zutrittsprotokoll
- Baustellenmodus

### APP-DOWNLOAD:



## MAXIMALE FUNKTIONALITÄT

- Die Verschlusskomponente Guard mit der revolutionären Horse-head-Mechanik und der Guard+ mit zusätzlichem motorischen Anpressdruck
- Die mobile App für eine komfortable Bedienung und Echtzeitübertragung aller Ereignisse
- Ein umfangreiches Zubehörsortiment – vorkonfektioniert und perfekt auf Ihre Bedürfnisse abgestimmt



## VORTEILE VON INSTINCT IM BLICK

### FLEXIBLE MOTORISIERUNG

- Standardmäßig elektro-mechanische Verriegelung Guard
- Premiumausführung Guard+ sorgt für zusätzlichen Anpressdruck

### KOMPLETT SCHLÜSSELLOS

- Bequeme Steuerung der Haustür per INSTINCT by MACO App über Bluetooth
- Unterstützung alternativer Zutrittsmöglichkeiten wie Öffnung per Fingerprint, Code-Tastatur oder Smart Home System
- Öffnung per Taster

### PERFEKT ABGESTIMMT

- Ausstattung bei Standardgröße 1200 mm bis Elementhöhe 2.250 mm: 1 x Guard+, 2 x Guard integrierter Strompuffer (USV), Gateway, Innentaster und Bluetoothmodul
- Ausstattung bei Übergröße 1300 mm bis Elementhöhe 2.500 mm: 2 x Guard+, 2 x Guard integrierter Strompuffer (USV), Gateway, Innentaster und Bluetoothmodul



reddot winner 2022



# SICHERHEITSTECHNIK OPTIONAL

## KOMFORTPAKET 1 FINGERSCAN



**Fingerscan**  
Schwarzstahloptik oder Edelstahl

### APP-VERSION

Mit dem Fingerscan bieten wir Ihnen ein zuverlässiges biometrisches Zutrittskontrollsystem. Haustüren lassen sich so auch ohne Schlüssel oder Zutrittskarte öffnen, denn mit dem Fingerabdruck hat der Anwender seine unverwechselbare Zutrittsberechtigung immer dabei.

### STANDARD - FINGERSCAN

- Speicherleistung: 35 Benutzer (je nach Qualität des individuellen Fingerabdrucks), davon bis zu 9 Masterfinger
- VDS geprüft
- Mit Verwaltungsfunktion
- Erhältlich nur als APP Version



Produktvideo

## KOMFORTPAKET 3 ZAHLENTASTATUR



**BioKey® Zahlentastatur**  
Schwarzstahloptik oder Edelstahl

### VORTEILE

- Edelstahl Tastatur und Gehäuse, Außeneinheit wasserdicht verschlossen
- Edelstahlziffern gelasert auf hervorstehenden Knöpfen
- Verschlüsselung der Kommunikation
- Sicheres Pairing-Verfahren zwischen Außen- und Relaiseinheit
- Intelligente und zeitlich gesteuerte Sperrmechanismen gegen Manipulation - Bei der BioKey® Edelstahl Tastatur werden, die schon bei Bankautomaten bewährten Sperrmechanismen eingesetzt.
- Wichtigste Funktionen in nur 2 Zeilen erklärt - Verwaltung direkt vor der Tür
- Manipulationssicherer Master-/Resetcode

## KOMFORTPAKET 5 EKEY DLINE FINGERSCAN



**Ekey dLine Fingerscan**  
Schwarzstahloptik oder Edelstahl

Fingerscan ermöglicht höchsten Komfort an der „smarten“ Haustür. Verschiedene Zugangsfunktionen können sehr bequem per App gesteuert werden.

### EIGENSCHAFTEN

- Flächensensor
- WLAN-Einbindung zwingend notwendig - zur einwandfreien Funktion muss an der Tür ein ausreichend starkes WLAN-Signal vorhanden sein
- Betriebstemperatur: -25°C bis + 70 °C

### VORTEILE

- Einfache Steuerung per App, mit Zugangsprotokoll
- Besonders große Sicherheit durch eine Falschakzeptanzrate (FAR) von: 1:10.000.000 (Sicherheit vergleichbar mit einem 7-stelligen Code)
- Mehrfache Absicherung gegen Manipulation durch Fake Finger
- Zeitsteuerung möglich
- Optional: Push Nachrichten, Alexa, Fernsteuerung



Leuchtring zur Signalisierung

## KOMFORTPAKET 2 FUNK-FERNBEDIENUNG



**KÖSTER 4 Kanal-Funkschlüssel**  
2 Stück

## KOMFORTPAKET 4 RFID



**BioKey® RFID**  
Schwarzstahloptik oder Edelstahl

Das BioKey® RFID bietet eine berührungslose Technologie als ideales Medium zur Türöffnung.

Die mitgelieferten Transponder (1x Master, 1 x Benutzer), ermöglichen das einfache und sichere Öffnen der Tür. Weitere Benutzertransponder sind ebenfalls erhältlich.

## KOMFORTPAKET 6 NAVKOM MX-250 FINGERSCAN



**NAVKOM Fingerscan**  
Schwarzstahloptik oder Edelstahl

### EIGENSCHAFTEN

- Kapazitiver Flächensensor
- Stand-Alone-System
- Betriebstemperatur -20°C bis +60°C

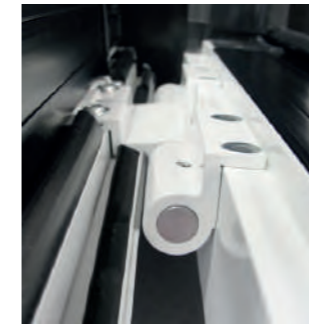
### VORTEILE

- Steuerung mit APP
- 166 Benutzer, davon unbegrenzte Anzahl an Administratoren
- Zeitsteuerung für externe LED
- Lückenloses Zutrittsprotokoll und Zugangszeitplan für Nutzer
- Tagesentriegelung

# ZUBEHÖR OPTIONAL

## TÜRBÄNDER

### ROLLENTÜRBÄNDER



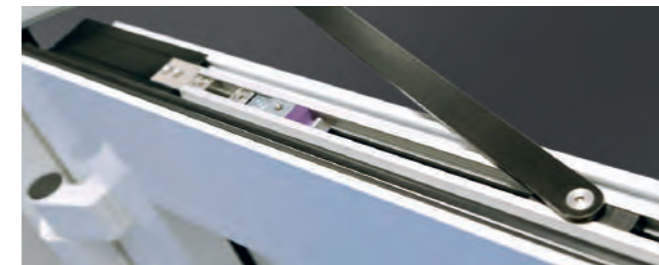
**Rollentürbänder** - Standard bei FD und BFD Light, optional bei GF  
Filigrane Ästhetik trifft bewährte Funktion. Unsere dreiteiligen Rollentürbänder für einwärts öffnende Türen sind in weiß, schwarz Feinstruktur, silberfarbig (EV1) oder Edelstahlfinish erhältlich.

### VERDECKT LIEGENDE TÜRBÄNDER



**Verdeckt liegende Türbänder** - Standard bei BFD, optional bei GF und FD  
Die verdeckt liegenden Türbänder sind von außen „unsichtbar“. Damit der Türflügel bei Öffnung der Tür nicht mit dem Rahmen kollidieren kann, sollte der Öffnungswinkel (max. 100°) durch z.B. einen Öffnungsbegrenzer begrenzt werden.

## ÖFFNUNGSBEGRENZER



**Verdeckter Öffnungsbegrenzer** - Standard bei BFD, Optional bei GF und FD  
Der Öffnungsbegrenzer wird verdeckt liegend verbaut bei einer Mindestflügelbreite von 830 mm. Er besitzt eine Rastfeststellung mit Endschlagdämpfung, zusätzlich ist die Haltekraft und der Öffnungswinkel bis zu 115° einstellbar.

## TÜRSCHLIESSER



**Gleitschienentürschließer mit Feststellung - GEZE TS 5000**  
Schließkraftgröße 2-6, geprüft nach EN 1154 A für Türbreiten bis 1400 mm, stufenlos einstellbar. Endschlag, Schließgeschwindigkeit und Öffnungsdämpfung frontseitig stufenlos einstellbar.



**Innenliegender Türschließer mit Feststellung - GEZE Boxer**  
Schließkraftgröße 2-5, geprüft nach EN 1154 A für Türbreiten bis 1250 mm, mit Schließkraftanzeige, stufenlos einstellbar. Endschlag und Schließgeschwindigkeit ebenfalls stufenlos einstellbar.

## BANDSEITENSICHERUNGEN



**Massive Bandseitensicherungen** mit beidseitiger Verstellmöglichkeit im Flügel- und Rahmenteil. Noch höhere Schutzwirkung durch die exakte Einstellbarkeit. Optisch verschwinden die schwarzen Bandseitensicherungen fast komplett im Falz.

## KRATZSCHUTZ



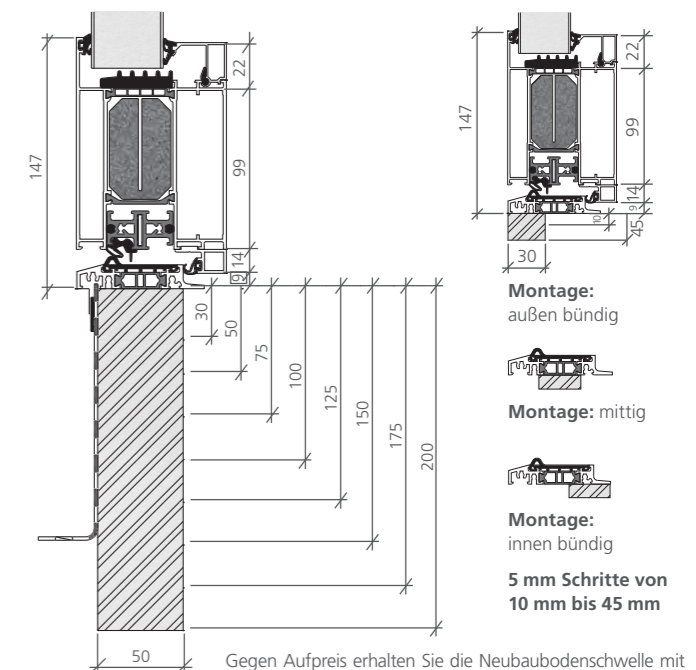
**Kratzschutz** in NIRO-Design, oval mit Rundrosette

**Kratzschutz** in NIRO-Design, eckig mit Rundrosette

**Kratzschutz** in NIRO-Design, oval mit Kernziehschutzrosette

**Kratzschutz** in NIRO-Design, eckig mit Kernziehschutzrosette

## BODENEINSTANDSPROFIL



**Montage:**  
außen bündig

**Montage:**  
mittig

**Montage:**  
innen bündig

**5 mm Schritte von 10 mm bis 45 mm**

Gegen Aufpreis erhalten Sie die Neubaubodenschwelle mit Bodeneinstand ab 30 mm, auf Wunsch auch mit Bauanchlussfolie. Individuelle Zuschnittsmaße sind ebenfalls gegen Aufpreis möglich.

# BRIEFKASTENANLAGE STANDARD



Thermisch getrennte Briefkastenanlage im geschlossenen Sandwichpaneel (36 mm stark) mit Standard Ausstattung

## EIGENSCHAFTEN

- Gesamtstärke 36 mm
- Thermisch getrennte Aluminium-Frontplatte mit Dämmschaum, hoch verdichtet, für optimale Wärmedämmeigenschaften
- Eckige Sprechöffnung Antivandalismus
- Licht- und Klingeltaster, sowie Namensschild aufgesetzt in Kunststoff klar
- Einwurfklappe nach DIN-NORM (KSF-S Standard)

## STANDARD AUSSTATTUNG



**Sprechöffnung** zur rückseitigen Befestigung eines Lautsprechers



**Einwurfklappe KSF - S** - flächenbündiges Klappensystem KSF, Durchwurfhöhe ca. 30-35 mm



Standard Lichttaster



Standard Klingeltaster



Detailansicht

## OPTIONALE AUSSTATTUNG



**Lichtknopf Antivandalismus** (aufgesetzt)



**Klingelknopf Antivandalismus** - Edelstahlknopf Standard (aufgesetzt) mit Schraubverschluss mit separatem Namensschild

Die Entnahmeklappen der Brief- und Installationskästen sind standardmäßig grundsätzlich DIN R angeschlagen. Die dargestellten Briefkastenanlagen sind Anwendungsbeispiele und können Sonderausstattungen beinhalten.



## GUTE QUALITÄT ZU GÜNSTIGEM PREIS

Unsere Briefkastenanlagen werden in das Seitenteil Ihrer Haustür integriert. Sie sind sowohl in unseren Standard-Farben als auch in vielen weiteren RAL-Farben lieferbar. Fragen Sie hierzu am besten bei Ihrem Fachhändler an und besprechen Sie mit ihm Ihre Wünsche.

Köster Standard-Briefkastenanlagen kombinieren einen günstigen Preis mit tadelloser Qualität. Die isolierte Frontplatte verringert Wärmeverluste, während die leichte Einwurfklappe aus witterungsfestem Aluminium eine lange Lebensdauer sicherstellt. Das Klingelsystem ist sehr leicht zu beschriften.

## FUNKTIONAL

Zwecks Geräuschminderung ist die Einwurfklappe auf der Innenseite mit einem Dämpfungsgummi ausgestattet.

## EINFACH

Die Klingeltaster lassen sich einfach mit Papiereinlegern beschriften. Das gelochte Sprechfeld ist vandalismusgeschützt und hat zudem ein schönes Design.

## WÄRMEDÄMMUNG

Die Aluminiumfrontplatte sorgt durch den hoch verdichteten Dämmstoff XPS-Schaum für optimale Wärmedämmeigenschaften.

# BRIEFKASTENANLAGE EXKLUSIV



Thermisch getrennte Briefkastenanlage im geschlossenen Sandwichpaneel (36 mm). Die tiefgezogenen Klingeltaster und geräuschgedämmten Briefeinwürfe sowie das gestanzte Sprechsieb verleihen der Anlage eine besondere Ästhetik.

## EIGENSCHAFTEN

- Gesamtstärke 36 mm
- Thermisch getrennte Aluminium-Frontplatte mit Dämmstoff-schaum, hoch verdichtet, für optimale Wärmedämmeigenschaften
- AVS Vandalismusschutz Sprechöffnung mit Wetterschutzvlies
- Licht- und Klingeltaster Edelstahl rund eingelassen, optional mit LED Beleuchtung = AVS
- Namensschild eingelassen
- Einwurf-Klappe Softclose geräuschgedämpft

## STANDARD AUSSTATTUNG



**Sprechöffnung Antivandalismus** zur rückseitigen Befestigung eines Lautsprechers



**Exklusiv Lichttaster** mit Vandalismusschutz, flächenbündig eingelassen



**Exklusiv Klingeltaster** mit Vandalismusschutz, flächenbündig eingelassen



**Exklusiv Lichttaster mit Beleuchtungs-LED** mit Vandalismusschutz, flächenbündig eingelassen



**Exklusiv Klingeltaster mit Beleuchtungs-LED** mit Vandalismusschutz, flächenbündig eingelassen



## QUALITÄT UND MODERNSTE TECHNIK

Die Serie Exklusiv bietet Ihnen viele Vorteile. Entscheiden Sie sich für einen isolierten Briefkasten, der vor Zugluft schützt und die Lärmbelastung mit einer geräuschgedämpften Einwurfklappe weiter minimiert. Beim Klingelsystem können Sie zwischen einer Variante mit und einer Variante ohne Beleuchtung wählen, ganz wie es Ihren Bedürfnissen entspricht.

## BRIEFKASTENKLAPPE SOFTCLOSE

Flächenbündig und regenableitend mit integriertem Klappensystem KSF und einer Durchwurfhöhe von ca. 30-35 mm.

Die serienmäßig eingebaute System-Klappe KSF hat nicht nur eine Geräuschdämpfung, sondern auch ein integriertes Regenableitsystem. Besonders für den Türseitenteilbereich empfehlen wir eine geräuschgedämpfte Einwurfklappe, da der Briefkasten hier oft an den Wohnbereich grenzt. Damit wird man vom unangenehmen Geräusch beim Einwerfen der Post oder Zeitung nicht belästigt. Die Systemklappe KSF bietet neben einem Dämpfer für sanftes und kaum hörbares Schließen zusätzlich eine Feder, welche die Klappe dicht geschlossen hält. Das integrierte Regenableitsystem sorgt dafür, dass von oben eindringendes Wasser direkt nach vorn herausgeleitet wird. So bleibt die Post zuverlässig trocken.



# BRIEFKASTENANLAGE PREMIUM



Flächenbündige Premium-Einwurfklappe mit Soft Close Schließung, Regenableitung und hervorragender Wärmedämmung

## PREMIUM QUALITÄT MIT HÖCHSTEM KOMFORT

Das beste Nutzungserlebnis bietet Ihnen zweifelsohne unsere Briefkastenanlage Premium, die schon durch die flächenbündige Optik zu einem echten Genuss wird. Sanft schließend durch die serienmäßig eingebaute KSF System-Klappe mit Soft Close Technologie und zusätzlich geräuschgedämmt sorgt sie dafür, dass nerviges Briefkastenklappern der Vergangenheit angehört. Eine zusätzlich verbaute Feder hält die Einwurfklappe dicht geschlossen. Auch nasse Zeitungen gehören mit Briefkastenanlagen unserer Premium Serie der Vergangenheit an. Das integrierte Regenableitsystem verhindert zuverlässig ein Nasswerden Ihrer Post durch von oben eindringendes Wasser.

## EIGENSCHAFTEN

- Gesamtstärke 40 mm
- Thermisch getrennte Aluminium-Frontplatte mit Dämmstoffschäum, hoch verdichtet, für optimale Wärmedämmeigenschaften
- AVS Vandalismusschutz Sprechlochung mit Wetterschutzvlies
- Licht- und Klingeltaster Edelstahl rund eingelassen, mit LED Beleuchtung = AVS
- Namensschild eingelassen
- Einwurf-Klappe Softclose geräuschgedämpft

## PREMIUM AUSSTATTUNG



Sprechlochung Antivandalismus zur rückseitigen Befestigung eines Lautsprechers



Exklusiv Lichttaster mit Beleuchtungs-LED und Vandalismusschutz, flächenbündig eingelassen



Exklusiv Klingeltaster mit Beleuchtungs-LED und Vandalismusschutz, flächenbündig eingelassen



# BRIEFKASTEN NACH RC2

## GEPRÜFTE UND ZERTIFIZIERTE EINBRUCHHEMMENDE TÜREN MIT SEITENTEIL UND BRIEFKASTENANLAGEN - gemäß DIN EN 1627

Ob Gelegenheitsdieb oder gezielt handelnder Stalker, Ihre Post kann schnell zum Ziel unerwünschter Fremdzugriffe werden. Abhilfe schaffen unsere Briefkastenanlagen mit Einbruchhemmung nach RC2. Insbesondere die Lamellensicherung „Stopp dem Postklau“ schützt Ihre Post effektiv.

Eine Haustür der Widerstandsklasse RC2 in Kombination mit einer Briefkastenanlage der Widerstandsklasse RC2 ergibt Widerstandsklasse RC2 im Gesamtelement.



In herkömmlichen Briefkästen wird Ihre Post zur leichten Beute. In einem Briefkasten der Widerstandsklasse RC2 ist sie hingegen gut geschützt.

## KEINE CHANCE FÜR POSTDIEBE DANK FOLGENDER AUSSTATTUNG:

- Lamellensicherung „Stopp dem Postklau“
- Verstärkte Frontplatte
- Verstärktes Zylinderschloss
- Verstärkte Aufhängung Briefkastenbatterie / Frontplatte
- Abdeckung Anschlag / Schloss im Türbereich
- Prüfbericht



## „STOPP DEM POSTKLAU“ in Verbindung mit gezackter Entnahmesicherung



Einmal eingeworfen liegt Ihre Post gut geschützt im Briefkasten. Sorgen um sensible Daten gehören somit der Vergangenheit an.



Einwurfklappen gibt es auch in der Sonderausstattung Edelstahl, wenn Sie eine besonders hochwertige Erscheinung wünschen.

# PAKETIN-PAKETBOX



Die PaketIN Paketbox lässt sich ebenso elegant in das Seitenteil Ihrer Haustür integrieren, wie unsere Briefkastenanlagen Standard, Exklusiv und Premium.

## OPTIONALE AUSSTATTUNG

Einwurfklappe Standard

Einwurfklappe Exklusiv

Einwurfklappe Premium



Eingabemodul für PaketIN zur unkomplizierten und sicheren Öffnung der Paketbox per PIN

## VORTEILE DER PAKETIN-PAKETBOX:

- Optisch einheitliche Integration in das Seitenteil Ihrer Haustür
- Empfangen und Versenden von Paketen sicher und bequem von daheim
- Jeder Lieferant kann anliefern, unabhängig davon ob Paketdienst oder lokaler Händler
- Kontaktlose Übergabe Ihrer Sendung
- Kein ungeschütztes Herumliegen der Pakete vor Nebeneingang, Garage und Co.
- Kein Verwaltungsaufwand, da Verwaltung und Service durch PaketIN übernommen werden
- 24/7 Paketannahme
- Sorgloses und komfortables Online-Shopping

## NIE WIEDER:

- Angespannt auf wichtige Sendungen warten
- Pakete verpassen
- Schlange stehen in überfüllten Filialen, um Pakete abzuholen oder zu versenden
- Umständliche Fahrten, um Pakete abzuholen
- Zu Nachbarn und Packstationen laufen

## SO FUNKTIONIERT ES:

- Sie registrieren sich online bei PaketIN und werden anschließend für Ihre Paketbox als Empfänger freigegeben
- Einfache Bedienung per PIN-Eingabe: Zusteller liefern unter Verwendung einer einmalig gültigen Zustell-PIN, Sie nehmen Ihre Sendung mit Ihrer Benutzer-PIN entgegen
- Alle PINs werden durch Sie selbst generiert
- Zustell-PINs werden per Hinweis auf den Versand an Ihre Paketbox an den Logistiker übermittelt oder lokalen Händlern, Familienmitgliedern und Co. direkt mitgeteilt
- Die Öffnung kann auch per App über Ihr Handy oder per Mail erfolgen
- Im laufenden Betrieb zahlen Sie 0,50 Euro pro Zustellung oder eine Pauschale von 5,00 Euro pro Monat

## WILLKOMMEN IN EINER NEUEN WELT DES LIEFERKOMFORTS

Entdecken Sie die PaketIN Paketbox als optimale Ergänzung zu Ihrer Köster Haustür

Empfangen Sie Pakete bequem und sicher in Ihrer Abwesenheit mit der Paketbox von PaketIN. Genau wie Ihr Briefkasten wird Ihre neue Paketbox in das Seitenteil Ihrer Haustür integriert. So fügt sie sich optisch hervorragend in Ihr Zuhause ein und bietet Ihnen gleichzeitig alle Vorteile einer privaten Packstation. Ob klassisches Online-shopping oder regelmäßige Lebensmittellieferungen, die Zustellung durch sämtliche Lieferanten ist unkompliziert per PIN-Eingabe möglich. Auch das Versenden von Paketen per Abholung wird mit Ihrer neuen Paketbox so einfach und komfortabel, wie noch nie.

# WERDEN SIE TÜRENDESIGNER!



MIT NUR WENIGEN KLICKS KÖNNEN SIE SICH IHRE WUNSCHHAUSTÜR ONLINE ZUSAMMENSTELLEN. PROBIEREN SIE ES GLEICH AUS!

[www.koester-aluminium.de/design/koester-tueren-designer/](http://www.koester-aluminium.de/design/koester-tueren-designer/)



Anwendungsbeispiel: Modell 5123, siehe S. 25

## HINWEISE

Aus drucktechnischen Gründen, ist die Darstellung der Farben, NIRO-Design Applikationen und NIRO-Design Rahmen nicht verbindlich. Gleiches gilt für die Farb- und Materialdarstellung von Griffen. Für die genaue Farbbestimmung empfehlen wir die Benutzung von Original RAL-Farbkarten. Ebenfalls wirken Gläser und Farben bei unterschiedlichen Lichtverhältnissen, tages- und jahreszeitbedingt sowie aufgrund vorgegebener Einbausituation unterschiedlich. Die Außenansichten für die außen und beidseitig flügelüberdeckende Füllung sind identisch. Die Ansichtsbreite des Blendrahmens kann je nach Einbausituation und verwendetem Profilsystem für Blend- und Flügelrahmen variieren. Ebenfalls kann sich der optische Eindruck der Haustür je nach Maß Ihrer Haustür und verwendetem Profilsystem verändern.

Technische Änderungen sowie Modell- und Programmänderungen behalten wir uns jederzeit vor. Dies gilt ebenfalls für Irrtümer, Satz- und Druckfehler. Die Darstellung und Beschreibung der Produkte im Katalog haben lediglich indikativen Wert. Eine eventuelle Abweichung des gelieferten Produktes von jenem laut Werbetext stellt keinen Mangel und keine Abweichung dar, nachdem lediglich die Bestellung als Maßstab herangezogen werden kann.

Bei der Holzart Jatoba handelt es sich um ein tropisches Hartholz, vergleichbar in seinen Eigenschaften etwa mit Teakholz. Als Naturprodukt weist Jatoba unterschiedliche Färbungen, Strukturen und Maserungen auf. Jatoba Holz unterliegt durch Witterungseinflüsse einem natürlichen Veränderungsprozess. Ohne Pflege entsteht aus dem ursprünglichen Holzton schnell eine natürliche, blassgraue Patina. Diese kann man allerdings mittels handelsüblicher Teak-Möbelöle wieder auffrischen. Durch Witterungseinflüsse kann es ebenfalls zu leichten Veränderungen in der Oberfläche und im Griffverlauf kommen. Diese Veränderungen beeinträchtigen nicht die Funktionalität des Griffs und stellen somit keinen Beanstandungsgrund dar. Dies gilt auch für die Griffe mit Echtholz Wenge geölt.

Edelstahlbeschläge: Schmutzspuren können mit einem feuchten Tuch gut entfernt werden. Sollten sich jedoch trotzdem an den Außenbeschlägen Rostspuren aufzeigen, so handelt es sich hierbei um den sogenannten „Flugrost“, der nicht aus dem Material selbst kommt, sondern von außen an den Beschlag herangetragen wird. Dieser Flugrost lässt sich durch kräftiges Reiben leicht entfernen. Dies sollte allerdings direkt nach Erkennen geschehen, da er sich sonst in das Material hineinfressen kann. Aufgrund dessen empfehlen wir Ihnen zur Pflege des Edelstahls, unseren Edelstahlreiniger aus unserem Pflege-Set oder einen handelsüblichen Edelstahlreiniger zu benutzen. Flugrost ist kein Reklamationsgrund. Edelstahl ist rostfrei, aber nicht pflegefrei.

Achtung: Durch verschiedene Beschichtungsverfahren und Metallstärken kann es zu Farb- bzw. Glanzgradunterschieden zwischen der Füllung und den Aluminium-Profilen kommen. Dies ist kein Reklamationsgrund.

Die Inhalte dieser Broschüre dürfen – auch nicht auszugsweise - ohne ausdrückliche Erlaubnis der Köster Aluminium GmbH & Co. KG für irgendwelche Zwecke vervielfältigt oder übertragen werden.

**BEI WEITEREN FRAGEN BERÄT SIE IHR FACHHÄNDLER GERNE UND KOMPETENT.**



Ihr Fachhändler:

**Fenster  
Platz  
Amberg**



FensterPlatz Amberg GmbH  
Hansestraße 10  
D-92224 Amberg

Tel.: 09621 30854-0  
Handy: 0171 7307038  
E-Mail: [info@fensterplatz-amberg.de](mailto:info@fensterplatz-amberg.de)  
Web: [www.fensterplatz-amberg.de](http://www.fensterplatz-amberg.de)

